

Акционерное общество "Альбатрос"

Утвержден
УНКР.407631.011 РЭ-ЛУ

ОКПД2 26.51.52.120

ЗАКАЗАТЬ

ИЗМЕРИТЕЛИ УРОВНЯ МНОГОФУНКЦИОНАЛЬНЫЕ ДУУ4МА

Руководство по эксплуатации

УНКР.407631.011 РЭ



СОДЕРЖАНИЕ

ВВЕДЕНИЕ	2
ОПИСАНИЕ И РАБОТА	
1 НАЗНАЧЕНИЕ	3
2 ТЕХНИЧЕСКИЕ ДАННЫЕ.....	6
3 КОМПЛЕКТНОСТЬ.....	13
4 ОБЩЕЕ УСТРОЙСТВО И ПРИНЦИП РАБОТЫ УРОВНЕМЕРОВ	13
5 УСТРОЙСТВО И РАБОТА СОСТАВНЫХ ЧАСТЕЙ УРОВНЕМЕРОВ	16
6 ОБЕСПЕЧЕНИЕ ВЗРЫВОЗАЩИЩЕННОСТИ УРОВНЕМЕРОВ.....	16
7 МАРКИРОВКА И ПЛОМБИРОВАНИЕ	18
ИСПОЛЬЗОВАНИЕ ПО НАЗНАЧЕНИЮ	
8 ОБЩИЕ УКАЗАНИЯ ПО ЭКСПЛУАТАЦИИ.....	20
9 УКАЗАНИЕ МЕР БЕЗОПАСНОСТИ	20
10 ОБЕСПЕЧЕНИЕ ВЗРЫВОЗАЩИЩЕННОСТИ ПРИ МОНТАЖЕ УРОВНЕМЕРОВ.....	21
11 ПОДГОТОВКА К РАБОТЕ И ПОРЯДОК РАБОТЫ	21
12 ХАРАКТЕРНЫЕ НЕИСПРАВНОСТИ И МЕТОДЫ ИХ УСТРАНЕНИЯ.....	24
13 ТЕХНИЧЕСКОЕ ОБСЛУЖИВАНИЕ И ПОВЕРКА УРОВНЕМЕРОВ	26
14 ПРАВИЛА ХРАНЕНИЯ И ТРАНСПОРТИРОВАНИЯ.....	26
ПРИЛОЖЕНИЯ	
A Пример условного обозначения уровнемеров при заказе.....	27
B Габаритные размеры датчиков ДУУ2М.....	28
C Габаритные размеры датчиков ДУУ6, ДУУ6-1.....	30
D Габаритные размеры вторичных приборов	31
E Схемы подключения уровнемеров	35
ССЫЛОЧНЫЕ НОРМАТИВНЫЕ ДОКУМЕНТЫ	41

ВВЕДЕНИЕ

Настоящий документ содержит сведения, необходимые для эксплуатации измерителей уровня многофункциональных ДУУ4МА ТУ 26.51.52–005–29421521–2021, именуемых в дальнейшем “уровнемеры” или “ДУУ4МА”, и предназначен для обучения обслуживающего персонала работе с ними и их эксплуатации.

Документ состоит из двух частей. Разделы с 1 по 7, ОПИСАНИЕ И РАБОТА, содержат сведения о назначении, технических данных, составе, устройстве, конструкции и принципах работы уровнемеров, обеспечении их взрывозащищенности, а также сведения об условиях их эксплуатации, маркировке и пломбировании.

Разделы с 8 по 14, ИСПОЛЬЗОВАНИЕ ПО НАЗНАЧЕНИЮ, содержат требования, необходимые для правильной эксплуатации уровнемеров и поддержания их в постоянной готовности к действию.

При изучении уровнемера необходимо дополнительно использовать документы УНКР.468157.087-XXX-РО “Блок сопряжения с датчиком БСД4. Руководство оператора”, УНКР.468157.113-XXX РО “Блок сопряжения с датчиком БСД5. Руководство оператора”, УНКР.466514.022-XXX РО “Контроллер ГАММА-8МА. Руководство оператора”, УНКР.466514.026-XXX РО “Контроллер А17. Руководство оператора”, где XXX - номер текущей версии программного обеспечения.

В содержание данного документа могут быть внесены изменения без предварительного уведомления.

В связи с постоянно проводимыми работами по совершенствованию конструкции допускаются незначительные отличия параметров, не ухудшающие характеристики изделия.

Материал, представленный в настоящем документе, можно копировать и распространять при соблюдении следующих условий:

- весь текст должен быть скопирован целиком, без каких бы то ни было изменений и сокращений;
- все копии должны содержать ссылку на авторские права АО “Альбатрос”;
- настоящий материал нельзя распространять в коммерческих целях (с целью извлечения прибыли).

© 2023 АО “Альбатрос”. Все права защищены.

ОПИСАНИЕ И РАБОТА

1 НАЗНАЧЕНИЕ

1.1 Уровнемеры, в зависимости от комплектации, предназначены для измерения уровня различных жидких продуктов и уровней раздела сред многофазных жидкостей, а также измерения температуры, давления, расчета объема, плотности и массы контролируемой среды.

1.2 Уровнемеры могут осуществлять:

- контактное автоматическое измерение уровня жидких продуктов;
- контактное автоматическое измерение до четырех уровней раздела несмешиваемых жидких продуктов;
- измерение температуры контролируемой среды;
- измерение давления контролируемой среды;
- расчет объема контролируемой среды (объемов фаз контролируемой среды для многопоплавок датчиков) по градуировочной таблице резервуара (в рабочих условиях и приведенного к 15 °С);
- расчет плотности контролируемой среды (в рабочих условиях и приведенной к 15 °С);
- расчет массы контролируемой среды;
- индикацию измеренных значений параметров и ввод настроек;
- формирование до шести токовых сигналов в диапазонах 0...20, 0...5 и 4...20 мА, в величине которых содержится информация о значениях измеренных параметров; для получения выходов по напряжению от 1 до 5 В используются резисторы из комплекта поставки;
- управление внешними устройствами посредством изолированных ключей (до 12 штук) с выходом типа “сухой контакт” с программируемыми привязками, порогами и гистерезисами срабатывания;
- связь с ЭВМ верхнего уровня посредством последовательного интерфейса RS-485 в формате протокола Modbus RTU.

1.3 Уровнемер включает в свой состав:

- датчики уровня ультразвуковые типа ДУУ2М и ДУУ6 (далее “датчики”, при наличии в заказе);
- вторичный прибор (при наличии в заказе, один из указанных в таблице 1).

При отсутствии в заказе вторичного прибора, уровнемер может состоять из одного датчика. Перечень датчиков указан в таблице 2. При отсутствии в заказе датчиков, уровнемер может состоять из одного вторичного прибора. Перечень приборов указан в таблице 1. При наличии в заказе вторичного прибора и датчиков, в зависимости от типа вторичного прибора, уровнемер может включать в свой состав от одного до шести датчиков (см. таблицу 1).

1.3.1 В состав уровнемера входит один из нижеперечисленных вторичных приборов:

- блок сопряжения с датчиком БСД4 (далее “блок БСД4”);
- блок сопряжения с датчиком БСД5А ТУ 4217-060-29421521-12 (далее “блок БСД5А”);
- контроллер ГАММА-8МА ТУ 4217-039-29421521-07 (далее “ГАММА-8МА”);

- контроллер А17 ТУ 4217-062-29421521-12 (далее “А17”).

1.3.2 В состав уровнемера входят следующие датчики:

- датчик уровня ультразвуковой ДУУ2М ТУ 4214-021-29421521-05 исполнений 0 или 1 (далее “ДУУ2М”), обеспечивающий измерение текущих значений уровня, уровней раздела сред, температуры, давления;
- датчик уровня ультразвуковой ДУУ6 ТУ 4214-018-29421521-04 (далее “ДУУ6”), обеспечивающий измерение текущих значений уровня, температур, гидростатического давления;
- датчик уровня ультразвуковой ДУУ6-1 ТУ 4214-018-29421521-04 (далее “ДУУ6-1”), обеспечивающий измерение текущих значений уровня, уровня раздела сред, температур, гидростатического давления.

Таблица 1

Вторичный прибор	Комплект КД	Габаритные размеры, мм	Масса, кг, не более	Количество подключаемых датчиков
Блок БСД4	УНКР.468157.087	100x77,5x112	0,45	1
Блок БСД5А	УНКР.468157.113	100x77,5x113	0,45	1
Контроллер ГАММА-8МА	УНКР.466514.022	156x208x231	3,6	до 4
Контроллер А17	УНКР.466514.026	237x185x206	3,9	до 6

Примечания

1 Для контроллера ГАММА-8МА максимальное количество датчиков, подключаемых к каждому модулю ввода/вывода МВВ1 – два, максимальное количество МВВ1 в составе контроллера – два. Модули МВВ2 и МВВ3 могут входить в состав ГАММА-8МА, но не могут использоваться для подключения датчиков, входящих в состав уровнемера.

2 Для контроллера А17 максимальное количество датчиков, подключаемых к каждому модулю ввода/вывода МВВ4 – два, максимальное количество МВВ4 в составе контроллера – три. Модули МВВ5 и МВВ6 могут входить в состав А17, но не могут использоваться для подключения датчиков, входящих в состав уровнемера.

Типы датчиков и измеряемые ими параметры в составе уровнемера приведены в таблице 2. Для работы на передвижных резервуарах предназначены датчики ДУУ2М-02, ДУУ2М-02А с поплавком типа I Ø280x217 УНКР.305446.071-02.

Таблица 2

Тип датчика, номер разработки	Измеряемые параметры	Количество поплавков (датчиков температуры)	Тип чувствительного элемента
ДУУ2М-01-0, ДУУ2М-01А-0, ДУУ2М-01-1, ДУУ2М-01А-1	уровень (уровень раздела сред), объём, масса (брутто, нетто), объём, приведенный к 15 °С	1	жесткий
ДУУ2М-02-0, ДУУ2М-02А-0, ДУУ2М-02Т-0, ДУУ2М-02ТА-0, ДУУ2М-02-1, ДУУ2М-02А-1, ДУУ2М-02Т-1, ДУУ2М-02ТА-1	уровень (уровень раздела сред), температура, объём, масса (брутто, нетто), объём, приведенный к 15 °С	1 (1)	жесткий
ДУУ2М-03-0, ДУУ2М-03А-0, ДУУ2М-03-1, ДУУ2М-03А-1	уровень (уровень раздела сред), уровень раздела сред, объёмы сред, соответствующие измеренным значениям уровней, масса (брутто, нетто) и объём, приведенный к 15 °С, соответствующие уровню, измеренному по первому поплавку	2	жесткий
ДУУ2М-04-0, ДУУ2М-04А-0, ДУУ2М-04-1, ДУУ2М-04А-1	Уровень (уровень раздела сред), уровень раздела сред, температура, объёмы сред, соответствующие измеренным значениям уровней, масса (брутто, нетто) и объём, приведенный к 15 °С, соответствующие уровню, измеренному по первому поплавку	2 (1)	жесткий
ДУУ2М-05-0, ДУУ2М-05А-0, ДУУ2М-05-1, ДУУ2М-05А-1	уровень (уровень раздела сред), давление, объём, масса (брутто, нетто), объём, приведенный к 15 °С	1	жесткий
ДУУ2М-06-0, ДУУ2М-06А-0, ДУУ2М-06-1, ДУУ2М-06А-1	уровень (уровень раздела сред), давление, температура, объём, масса (брутто, нетто), объём, приведенный к 15 °С	1 (1)	жесткий

Продолжение таблицы 2

Тип датчика, номер разработки	Измеряемые параметры	Количество поплавков (датчиков температуры)	Тип чувствительного элемента
ДУУ2М-07-0, ДУУ2М-07А-0, ДУУ2М-07-1, ДУУ2М-07А-1	уровень (уровень раздела сред), уровень раздела сред, давление, объёмы сред, соответствующие измеренным значениям уровней, масса (брутто, нетто) и объём, приведенный к 15 °С, соответствующие уровню, измеренному по первому поплавку	2	жесткий
ДУУ2М-08-0, ДУУ2М-08А-0, ДУУ2М-08-1, ДУУ2М-08А-1	уровень (уровень раздела сред), уровень раздела сред, давление, температура, объёмы сред, соответствующие измеренным значениям уровней, масса (брутто, нетто) и объём, приведенный к 15 °С, соответствующие уровню, измеренному по первому поплавку	2 (1)	жесткий
ДУУ2М-10-0, ДУУ2М-10А-0, ДУУ2М-10Т-0, ДУУ2М-10ТА-0, ДУУ2М-10-1, ДУУ2М-10А-1, ДУУ2М-10Т-1, ДУУ2М-10ТА-1	уровень (уровень раздела сред), температура, объём, масса (брутто, нетто), объём, приведенный к 15 °С	1(1)	гибкий
ДУУ2М-12-0, ДУУ2М-12А-0, ДУУ2М-12-1, ДУУ2М-12А-1	уровень (уровень раздела сред), уровень раздела сред, температура, объёмы сред, соответствующие измеренным значениям уровней, масса (брутто, нетто) и объём, приведенный к 15 °С, соответствующие уровню, измеренному по первому поплавку	2 (1)	гибкий

Продолжение таблицы 2

Тип датчика, номер разработки	Измеряемые параметры	Количество поплавков (датчиков температуры)	Тип чувствительного элемента
ДУУ2М-14-0, ДУУ2М-14А-0, ДУУ2М-14-1, ДУУ2М-14А-1	уровень (уровень раздела сред), уровень раздела сред, уровень раздела сред, температура, объёмы сред, соответствующие измеренным значениям уровней, масса (брутто, нетто) и объём, приведенный к 15 °С, соответствующие уровню, измеренному по первому поплавку	3 (1)	гибкий
ДУУ2М-16-0, ДУУ2М-16А-0, ДУУ2М-16-1, ДУУ2М-16А-1	уровень (уровень раздела сред), уровень раздела сред, уровень раздела сред, уровень раздела сред, температура, объёмы сред, соответствующие измеренным значениям уровней, масса (брутто, нетто) и объём, приведенный к 15 °С, соответствующие уровню, измеренному по первому поплавку	4 (1)	гибкий
ДУУ6	уровень, температура, гидростатическое давление, объём, плотность, объём, приведенный к 15 °С, плотность, приведенная к 15 °С, масса (брутто, нетто)	1 (6)	жесткий
ДУУ6-1	уровень (уровень раздела сред), температура, гидростатическое давление, объём, плотность, объём, приведенный к 15 °С, плотность, приведенная к 15 °С, масса (брутто, нетто)	2 (6)	жесткий

1.4 Условия эксплуатации и степень защиты датчиков

1.4.1 Номинальные значения климатических факторов – согласно ГОСТ 15150 для климатического исполнения ОМ1,5, но при этом значения следующих факторов устанавливаются равными:

- рабочая температура внешней среды от минус 45 до +75 °С;
- влажность воздуха 100 % при 35 °С (категория 5 исполнения ОМ);
- пределы изменения атмосферного давления от 84,0 до 106,7 кПа;
- тип атмосферы III, IV (морская и приморско-промышленная).

Примечание – По специальному заказу по согласованию с разработчиком возможно изготовление датчиков с диапазоном температур окружающей среды более +75 °С.

1.4.2 Степень защиты датчиков IP68 по ГОСТ 14254 (пыленепроницаемость и защита при длительном погружении в воду).

1.4.3 По устойчивости к механическим воздействиям датчики соответствуют исполнению N1 по ГОСТ Р 52931.

1.5 Все датчики ДУУ2М предназначены для установки на объектах в зонах класса 1 и класса 2 по ГОСТ IEC 60079-10-1, где возможно образование смесей горючих газов и паров с воздухом категории IIB по ГОСТ 31610.20-1 температурной группы T4 (для датчиков ДУУ2М-02Т, -02ТА, -10Т, -10ТА) или температурной группы T5 (для всех остальных датчиков), а датчики с номерами разработок содержащих букву “А”, предназначены еще и для размещения на объектах класса 0 по ГОСТ IEC 60079-10-1.

Датчики ДУУ2М имеют взрывозащищенное исполнение. Соответствие датчиков требованиям Технического регламента Таможенного союза ТР ТС 012/2011 обеспечивается выполнением требований ГОСТ 31610.0, ГОСТ 31610.11. Датчики имеют уровень взрывозащиты Gb по ГОСТ 31610.0 и вид взрывозащиты “Искробезопасная электрическая цепь” с уровнем “ib” (для датчиков с номерами разработок без буквы “А”) или уровень взрывозащиты Ga и вид взрывозащиты “Искробезопасная электрическая цепь” с уровнем “ia” (для датчиков с номерами разработок с буквой “А”) для применения во взрывоопасных газовых средах категории IIB по ГОСТ 31610.20-1, температурной группы T4 (для датчиков ДУУ2М-02Т, -02ТА, -10Т, -10ТА) или температурной группы T5 (для всех остальных датчиков).

Датчики ДУУ2М имеют Ex-маркировку “1Ex ib IIB T4 Gb X” (для датчиков ДУУ2М-02Т, -10Т), или “1Ex ib IIB T5 Gb X” (для остальных датчиков с номерами разработок без буквы “А”), или “0Ex ia IIB T4 Ga X” (для датчиков ДУУ2М-02ТА, -10ТА), или “0Ex ia IIB T5 Ga X” (для остальных датчиков с номерами разработок с буквой “А”) по ГОСТ 31610.0 и могут применяться во взрывоопасных зонах согласно требованиям главы 7.3 ПУЭ (Шестое издание) или других нормативно-технических документов, регламентирующих применение оборудования во взрывоопасных зонах.

Знак “X” указывает на возможность применения датчиков в комплекте со вторичным прибором, имеющим вид взрывозащиты “Искробезопасная электрическая цепь” уровня “ib” (для датчиков с номерами разработок без буквы “А”) или “ia” (для датчиков со всеми номерами разработок) для взрывоопасных смесей категории IIB и параметры искробезопасных выходов $U_0 \leq 14,3 \text{ В}$, $I_0 \leq 80 \text{ мА}$.

Датчики ДУУ2М с номерами разработок с буквой “А” разрешается подключать только к вторичным приборам, имеющими вид взрывозащиты “Искробезопасная электрическая цепь” уровня “ia” и Ex-маркировку “[Ex ia Ga] IIB”.

Знак “X” указывает также на необходимость предотвращения условий образования статического электричества на поплавке типа I (запрещается протирка, обдув сухим воздухом).

1.6 Датчики ДУУ6, ДУУ6-1 предназначены для установки на объектах в зонах класса 0, класса 1 и класса 2 по ГОСТ IEC 60079-10-1, где возможно образование смесей горючих газов и паров с воздухом категории IIB согласно ГОСТ 31610.20-1 температурной группы T5.

Датчики имеют взрывозащищенное исполнение. Соответствие датчиков требованиям Технического регламента Таможенного союза ТР ТС 012/2011 обеспечивается выполнением требований ГОСТ 31610.0 и ГОСТ 31610.11. Датчики имеют уровень взрывозащиты Ga по ГОСТ 31610.0, температурный класс T5, вид взрывозащиты "Искробезопасная электрическая цепь" с уровнем "ia" для применения во взрывоопасных газовых средах категории IIB по ГОСТ 31610.20-1, Ex-маркировку "0Ex ia IIB T5 Ga X" по ГОСТ 31610.0.

Знак "X" указывает на возможность применения датчиков в комплекте со вторичным прибором, имеющим вид взрывозащиты "Искробезопасная электрическая цепь" уровня "ia" и параметры искробезопасных выходов $U_0 \leq 14,3$ В; $I_0 \leq 80$ мА; $L_0 \leq 22$ мГн; $C_0 \leq 1,8$ мкФ.

Знак "X" указывает также на необходимость предотвращения условий образования статического электричества на поплавке типа I (запрещается протирка, обдув сухим воздухом) и защитной крышке датчика (при ее наличии) во взрывоопасной зоне.

1.7 Стойкость датчиков ДУУ2М, ДУУ6, ДУУ6-1 к агрессивным средам ограничена применяемыми материалами, контактирующими с контролируемой средой: нержавеющая сталь 12Х18Н10Т, 1.4435 (для ячеек измерения давления в датчиках ДУУ2М-05...ДУУ2М-08, ДУУ2М-05А...ДУУ2М-08А, ДУУ6, ДУУ6-1), фторопласт с антистатическими свойствами, фторопласт-4, сферопластик марки ЭДС-7АП (для поплавков типа I).

1.8 Условия эксплуатации и степень защиты блоков БСД4 и БСД5А

1.8.1 По устойчивости к воздействию климатических факторов блоки соответствуют климатическому исполнению УХЛ4 по ГОСТ 15150, при этом значения климатических факторов следующие:

- рабочая температура окружающей среды от минус 40 до +45 °С;
- влажность воздуха от 10 до 95 % без образования конденсата;
- атмосферное давление от 84,0 до 106,7 кПа (от 630 до 800 мм рт.ст.);
- тип атмосферы II (промышленная).

1.8.2 Степень защиты оболочки блоков IP20 по ГОСТ 14254 (защита от проникновения твердых тел размером более 12,5 мм).

Блоки соответствуют требованиям Технического регламента Таможенного союза ТР ТС 012/2011.

Блоки имеют для цепей связи и питания датчиков вид взрывозащиты "Искробезопасная электрическая цепь" уровня "ia", Ex-маркировку "[Ex ia Ga] IIB" по ГОСТ 30610.0, параметры искробезопасных выходов $U_0 \leq 14,3$ В; $I_0 \leq 80$ мА; $P_0 \leq 0,3$ Вт для БСД4 и $U_0 \leq 14,3$ В; $I_0 \leq 80$ мА; $P_0 \leq 0,5$ Вт для БСД5А и устанавливаются вне взрывоопасных зон помещений.

1.9 Условия эксплуатации и степень защиты контроллеров ГАММА-8МА и А17

1.9.1 По устойчивости к воздействию климатических факторов контроллеры соответствуют климатическому исполнению УХЛ4 по ГОСТ 15150, при этом значения климатических факторов следующие:

- рабочая температура окружающей среды от +5 до +45 °С для ГАММА-8МА и от +1 до +45 °С для А17;
- влажность воздуха от 10 до 95 % без образования конденсата;
- атмосферное давление от 84,0 до 106,7 кПа (от 630 до 800 мм рт.ст.);
- тип атмосферы II (промышленная).

1.9.2 Степень защиты оболочки контроллеров IP30 по ГОСТ 14254 (защита от проникновения частиц размером более 2,5 мм).

Контроллеры соответствуют требованиям Технического регламента Таможенного союза ТР ТС 012/2011.

Контроллеры имеют для цепей связи и питания датчиков вид взрывозащиты "Искробезопасная электрическая цепь" уровня "ia", Ex-маркировку "[Ex ia Ga] IIB" по ГОСТ 30610.0, параметры искробезопасных выходов $U_0 \leq 14,3$ В; $I_0 \leq 80$ мА (при подключении датчиков к модулю МВВ1 для ГАММА-8МА или модулю МВВ4 для А17) и устанавливаются вне взрывоопасных зон помещений.

2 ТЕХНИЧЕСКИЕ ДАННЫЕ

2.1 Технические данные уровнемеров при комплектации датчиками ДУУ2М

2.1.1 Длина чувствительного элемента (ЧЭ) для датчиков ДУУ2М-01...-08, -01А...-08А, -02Т, -02ТА от 1,5 до 4 м, для датчиков ДУУ2М-10, -10Т, -12, -14, -16, -10А, -10ТА, -12А, -14А, -16А – от 4 до 25 м.

Примечание – По специальному заказу по согласованию с разработчиком возможно изготовление датчиков с другой длиной ЧЭ.

Верхний неизмеряемый уровень (см. рисунок 1, $H_{ВН}$) не более $(0,24 + H_{Г} - H_{ПОГР})$, м, где $H_{Г}$ - высота поплавка, $H_{ПОГР}$ - глубина погружения поплавка (величина $(H_{П} - H_{ПОГР})$ не менее 0,06 м). Конкретное значение определяется геометрическими размерами поплавка и значением параметра программирования "Зона нечувствительности от импульса возбуждения", задаваемого соответствующими установками секций переключателей на плате датчика (см. руководство по эксплуатации УНКР.407533.068 РЭ).

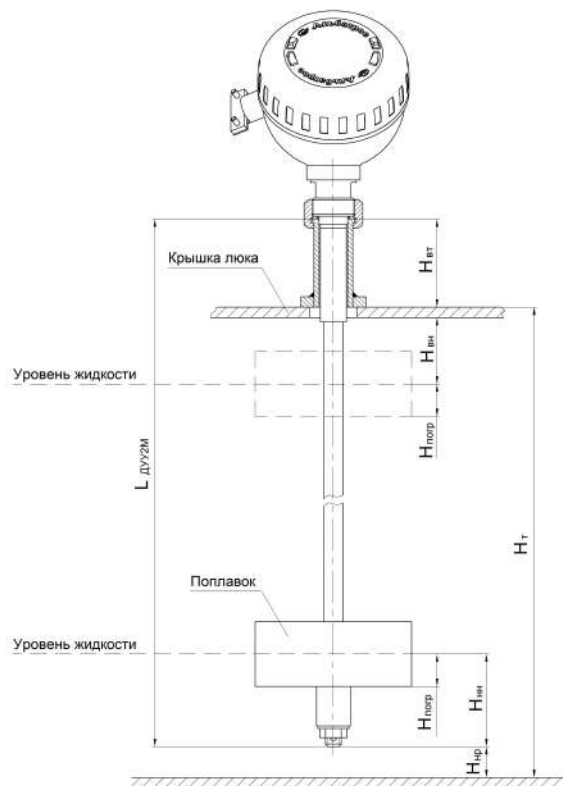


Рисунок 1 - Схема определения длины ЧЭ датчиков ДУУ2М с поплавком типа I

Нижний неизмеряемый уровень для датчиков ДУУ2М-01...-04, ДУУ2М-01А...-04А, ДУУ2М-02Т, -02ТА (кроме датчиков с поплавками типа I Ø280x217 УНКР.305446.071-02) не более $(0,1 + H_{\text{погр}})$, м, для датчиков ДУУ2М-05...-08, -10, -10Т, -12, -14, -16, -05А...-08А, -10А, -10ТА, -12А, -14А, -16А исполнения 0 и для датчиков ДУУ2М-05...-08, -05А...-08А исполнения 1 – не более $(0,15 + H_{\text{погр}})$, м, для датчиков ДУУ2М-10, -10Т, -12, -14, -16, -10А, -10ТА, -12А, -14А, -16А исполнения 1 – не более $(0,2 + H_{\text{погр}})$, м, где $H_{\text{погр}}$ - глубина погружения поплавка, м, но не менее 0,2 м (см. документ “Поплавки. Руководство по выбору” УНКР.400751.001 РЭС).

Нижний неизмеряемый уровень для датчиков ДУУ2М-02, ДУУ2М-02А с поплавком типа I Ø280x217 УНКР.305446.071-02 (для работы на передвижных резервуарах) составляет не более 0,01 м.

Зона неизмеряемых уровней между двумя поплавками в многопоплавковых датчиках не более 0,312 м.

При нахождении уровня продукта в неизмеряемых зонах, в том числе, при пустом резервуаре, возможна выдача диагностического сообщения о неисправности датчика.

Величины неизмеряемых уровней определяются размерами поплавков и глубинами их погружения в конкретных продуктах.

2.1.2 Параметры контролируемой среды

– рабочее избыточное давление:

1) для датчиков ДУУ2М-01...-08, -02Т, -01А...-08А, -02ТА не более 2,0 МПа;

2) для датчиков ДУУ2М-10, -10Т, -12, -14, -16, -10А, -10ТА, -12А, -14А, -16А не более 0,15 МПа;

– температура:

1) для датчиков ДУУ2М-01...-08, -10, -12, -14, -16, -01А...-08А, -10А, -12А, -14А, -16А от минус 45 до +65 °С;

2) для датчиков ДУУ2М-02Т, ДУУ2М-02ТА от минус 45 до +120 °С;

3) для датчиков ДУУ2М-10Т, ДУУ2М-10ТА от минус 10 до +100 °С;

– плотность жидкости от 600 до 1500 кг/м³.

Вязкость не ограничивается при отсутствии застывания контролируемой среды на элементах конструкции датчика и отсутствии отложений на датчике, препятствующих перемещению поплавка.

Примечание – По специальному заказу по согласованию с разработчиком возможно изготовление датчиков с расширенным диапазоном температур контролируемой среды (менее минус 45, более +120 °С) и диапазоном избыточного давления более номинального.

2.1.3 Пределы допускаемой абсолютной основной погрешности измерений уровня жидких продуктов датчиком равны ± 3 мм для исполнения 0 и ± 1 мм (± 2 , ± 3 по заказу) для исполнения 1.

2.1.4 Тип поплавка датчиков определяется при заказе требуемыми метрологическими характеристиками и условиями эксплуатации. Габаритные размеры поплавка типа I определяются размерами установочных фланцев. Плотность поплавка в зависимости от типа, назначения, материала и размеров может варьироваться в пределах от 249 до 4420 кг/м³.

Информация по типам поплавков и их характеристикам представлена в документе "Поплавки. Руководство по выбору" УНКР.400751.001 РЭС.

2.1.5 Пределы допускаемой дополнительной погрешности измерений уровня, вызываемой изменением плотности жидкости в рабочем диапазоне температур, соответствуют $\pm 0,02$ мм на каждый 1 °С погрешности измерения температуры на 1000 мм длины ЧЭ для уровнемеров в режиме повышенной помехоустойчивости измерений. Благодаря термокомпенсации диапазон температур при вычислении данной погрешности ограничен допускаемой абсолютной погрешностью измерения температуры (см. п. 2.1.7).

2.1.6 Диапазон измерений температуры для датчиков с каналом измерения температуры равен диапазону температур контролируемой среды (п. 2.1.2).

2.1.7 Пределы допускаемой абсолютной погрешности измерений температуры:

- в диапазоне температур от минус 45 до минус 10 °С не более ± 2 °С;
- в диапазоне температур от минус 10 до +85 °С не более $\pm 0,5$ °С;
- в диапазоне температур свыше +85 до +120 °С не более ± 2 °С.

2.1.8 Максимальное измеряемое избыточное давление для датчиков с каналом измерения давления (см. таблицу 2) до 2 МПа.

2.1.9 Пределы допускаемой приведенной погрешности измерений давления равны $\pm 1,5$ %.

2.2 Технические данные уровнемеров при комплектации датчиками ДУУ6, ДУУ6-1

2.2.1 Длина ЧЭ датчиков $L_{чэ}$ (см. рисунок 2) определяется заказом в пределах от 1500 до 6000 мм.

Примечание – По специальному заказу по согласованию с разработчиком возможно изготовление датчиков с длиной ЧЭ менее 1500 и более 6000 мм, установочных фланцев с высотой $H_{уф}$ отличной от заказных значений 75 и 150 мм.

Смещение ячейки для измерений давления (далее – ЯИД) от нижнего конца ЧЭ датчиков $H_{яид}$ – $(4,5 \pm 0,5)$ мм.

Верхний неизмеряемый уровень $H_{вн}$ датчиков ДУУ6 не более 242 мм для поплавка типа I Ø130x62.

Верхний неизмеряемый уровень $H_{вн}$ датчиков ДУУ6-1 не более 578 мм для поплавков типа I Ø130x398 и типа I Ø80x201.

Нижний неизмеряемый уровень $H_{нн}$ датчиков ДУУ6 не более 190 мм для поплавка типа I Ø130x62.

Нижний неизмеряемый уровень $H_{нн}$ датчиков ДУУ6-1 не более минус 3 мм для поплавков типа I Ø130x398 и не более 30 мм для поплавков типа I Ø80x201.

При работе с одним поплавком типа I Ø130x398 нижний неизмеряемый уровень $H_{нн}$ датчиков ДУУ6-1 не более минус 193 мм.

Примечание – Знак "минус" означает, что уровень контролируемой среды находится ниже нижнего конца ЧЭ датчиков.

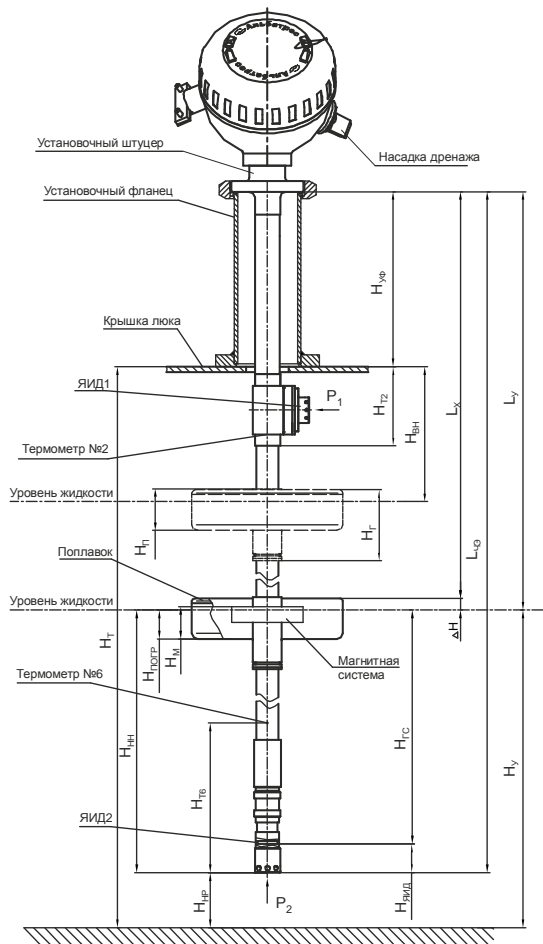


Рисунок 2 - Схема определения длины ЧЭ датчиков ДУУ6, ДУУ6-1

2.2.2 Параметры контролируемой среды:

- 1) рабочее давление в газовой подушке меры вместимости:
 - от минус 1,87 до 2,06 кПа при длине ЧЭ от 1,500 до 2,650 м;
 - от минус 3,08 до 3,27 кПа при длине ЧЭ от 2,651 до 4,100 м;
 - от минус 6,16 до 6,28 кПа при длине ЧЭ от 4,101 до 6,000 м.
- 2) рабочая температура контролируемой среды от минус 40 до +65 °С (при условии незамерзания контролируемой среды);

Примечание – По специальному заказу по согласованию с разработчиком возможно изготовление датчиков с рабочей температурой и соответственно диапазоном измерений температуры контролируемой среды ниже минус 40 и выше +65 °С;

- 3) плотность контролируемой среды от 650 до 850 кг/м³;
- 4) скорость изменения уровня контролируемой среды не более 0,01 м/с;

- 5) вязкость контролируемой среды не ограничивается при отсутствии застывания, и отложений на ЧЭ датчиков, препятствующих перемещению поплавков и работе ЯИД.

2.2.3 Диапазон измерений уровня от $(H_{НР} + H_{НН})$ до $(H_{НР} + L_{ЧЭ} - H_{ВН} - H_{УФ})$, мм, где $H_{НР}$ - нижний неизмеряемый уровень в мере вместимости, мм, $H_{УФ}$ - высота установочного фланца, мм (см. рисунок 2).

Пределы допускаемой абсолютной основной погрешности измерений уровня зависят от типа поплавка и указаны в таблице 3.

Таблица 3 – Пределы абсолютной основной погрешности измерений уровня датчиками ДУУ6, ДУУ6-1

Тип поплавка	Форма поплавка	Пределы допускаемой абсолютной основной погрешности, Δ , мм	Назначение	Материал	Примечание
I Ø130x62 плоский цилиндр		±1	высокоточное измерение уровня светлых нефтепродуктов	сферопластик	входит в состав датчиков ДУУ6
I Ø130x398 вынесенная магнитная система		±1	высокоточное измерение уровня светлых нефтепродуктов	сферопластик, нержавеющая сталь	входят в состав датчиков ДУУ6-1
I Ø80x201 вынесенная магнитная система		±5	измерение уровня раздела сред	сферопластик, нержавеющая сталь	

2.2.4 Датчики ДУУ6 комплектуются поплавками типа I Ø130x62, датчики ДУУ6-1 комплектуются поплавками типа I Ø130x398 и типа I Ø80x201. Габаритные размеры поплавков и их характеристики приведены в документе "Поплавки. Руководство по выбору" УНКР.400751.001 РЭС.

2.2.5 Вариация выходного сигнала при измерениях уровня контролируемой среды не превышает абсолютной основной погрешности.

2.2.6 Пределы допускаемой абсолютной дополнительной погрешности измерений уровня датчиков ДУУ6 (ДУУ6-1) в рабочем диапазоне температур без температурной коррекции равны ±2 мм на 10 °С, а с температурной коррекцией диапазон температур при вычислении данной погрешности ограничен допускаемой абсолютной погрешностью измерения температуры (±0,5 °С).

2.2.7 Диапазон измерений избыточного давления соответствует допустимому рабочему давлению в газовой подушке меры вместимости (п. 2.2.2).

Пределы допускаемой абсолютной погрешности измерений избыточного давления в диапазоне рабочих температур равны:

- ±51 Па при длине ЧЭ датчика от 1,500 до 2,650 м;
- ±84 Па при длине ЧЭ датчика от 2,651 до 4,100 м;
- ±168 Па при длине ЧЭ датчика от 4,101 до 6,000 м.

2.2.8 Диапазон измерений гидростатического давления относительно высоты установки нижней ЯИД:

- от 0 до 18,7 кПа при длине ЧЭ датчиков от 1,500 до 2,650 м;
- от 0 до 30,8 кПа при длине ЧЭ датчиков от 2,651 до 4,100 м;
- от 0 до 61,6 кПа при длине ЧЭ датчиков от 4,101 до 6,000 м.

Пределы допускаемой абсолютной погрешности измерений гидростатического давления относительно высоты установки нижней ЯИД в диапазоне рабочих температур от минус 20 °С до +65 °С равны:

- ±20,4 Па при длине ЧЭ датчика от 1,500 до 2,650 м;
- ±33,6 Па при длине ЧЭ датчика от 2,651 до 4,100 м;
- ±67,2 Па при длине ЧЭ датчика от 4,101 до 6,000 м.

Пределы допускаемой абсолютной погрешности измерений гидростатического давления относительно высоты установки нижней ЯИД в диапазоне рабочих температур от минус 40 °С до минус 20°С равны:

- ±25,5 Па при длине ЧЭ датчика от 1,500 до 2,650 м;
- ±42 Па при длине ЧЭ датчика от 2,651 до 4,100 м;
- ±84 Па при длине ЧЭ датчика от 4,101 до 6,000 м.

2.2.9 Диапазон измерений температуры соответствует диапазону допустимых рабочих температур контролируемой среды (п. 2.2.2).

Пределы допускаемой абсолютной погрешности измерений температуры равны ±0,5 °С.

2.2.10 При измеряемых значениях уровня, H_y (см. рисунок 2), не менее 0,8 м и значении $H_{НР}$, не превышающем 0,1 м, обеспечиваются следующие характеристики:

– пределы допускаемой относительной погрешности измерения плотности в рабочих условиях, в зависимости от измеряемых значений уровня и давления - от ±0,3 до ±2,5 %.

Пределы допускаемой относительной погрешности измерения плотности для конкретных значений уровня и давления $\delta\rho_{п}$, %, рассчитываются по формуле

$$\delta\rho_{п} = 1,1 \cdot \sqrt{\delta P_{2c}^2 + \delta H^2}, \quad (1)$$

где $\delta\rho_{п}$ - предел допускаемой относительной погрешности измерения гидростатического давления, %;

δH - предел допускаемой относительной погрешности измерения уровня, %.

Значение $\delta\rho_{п}$, %, рассчитывается по формуле

$$\delta\rho_{п} = \gamma\rho_{п} \cdot P_{\text{МАКС}}/P_{п}, \quad (2)$$

где $\gamma\rho_{п}$ - предел допускаемой приведенной погрешности измерения гидростатического давления, %;

$P_{\text{МАКС}}$ - диапазон измерения гидростатического давления, кПа;

$P_{п}$ - текущее измеренное значение гидростатического давления, кПа.

Значение δH , %, рассчитывается по формуле

$$\delta H = \Delta \cdot 100/H_y, \quad (3)$$

где Δ - предел допускаемой абсолютной погрешности измерения уровня, мм;

H_y - измеряемое значение уровня, мм (см. рисунок 2).

– пределы допускаемой относительной погрешности измерения массы в рабочих условиях, в зависимости от измеряемых значений уровня и давления от ±0,4 до ±2,6 %.

Пределы допускаемой относительной погрешности измерения массы для конкретных измеряемых значений уровня и давления $\delta M_{п}$, %, рассчитываются по формуле:

$$\delta M_{п} = 1,1 \cdot \sqrt{\delta P_{2c}^2 + \delta K^2 + (K\phi - 1)^2 \cdot \delta H^2}, \quad (4)$$

где δK - значение относительной погрешности составления градуировочной таблицы объема резервуара (0,1 или 0,2 %);

K_{ϕ} - коэффициент формы резервуара, для вертикальных резервуаров цилиндрической или прямоугольной формы равен 1, для остальных типов резервуаров рассчитывается по формуле:

$$K_{\phi} = \frac{\Delta V_{20} \cdot H}{V_{20}}, \quad (5)$$

где H - измеряемый уровень наполнения, мм;

ΔV_{20} - объем продукта, приходящийся на 1 мм высоты наполнения меры вместимости на измеряемом уровне наполнения, м³/мм;

K_{ϕ} - объем продукта в мере вместимости на измеряемом уровне наполнения, м³.

2.3 Технические данные блоков и контроллеров

2.3.1 Значение тока на выходе, мА, определяется по следующей формуле

$$I_{\text{ВЫХ}} = I_{\text{МИН}} + ((I_{\text{МАКС}} - I_{\text{МИН}})/(P_{100} - P_0)) \cdot (P - P_0), \quad (6)$$

где $I_{\text{МАКС}}$ - значение тока на выходе, соответствующее верхней границе диапазона, равное 20 мА для диапазонов 0...20 и 4...20, и 5 мА для диапазона 0...5 мА (вид диапазона является параметром настройки блока или контроллера, вводится с клавиатуры, экрана или с ЭВМ верхнего уровня, см. руководство оператора УНКР.468157.087-XXX-РО (для БСД4) или УНКР.468157.113-XXX РО (для БСД5А) или УНКР.466514.022-XXX РО (для ГАММА-8МА) или УНКР.466514.026-XXX РО (для А17), где XXX - номер текущей версии программного обеспечения), мА;

- $I_{\text{мин}}$ – значение тока на выходе, соответствующее нижней границе диапазона, равное 0 мА для диапазонов 0...20 и 0...5, и 4 мА для диапазона 4...20 мА, мА;
- P – текущее значение измеряемого параметра (уровня, температуры, давления, объема, плотности и т.д.), привязанного настройками блока или контроллера к токовому выходу (единицы измерения параметра);
- P_{100} – значение выводимого параметра, соответствующее значению тока на выходе равному $I_{\text{макс}}$ (параметр настройки, вводится с клавиатуры, экрана или с ЭВМ верхнего уровня, единицы измерения параметра);
- P_0 – значение выводимого параметра, соответствующее значению тока на выходе равному $I_{\text{мин}}$ (параметр настройки, вводится с клавиатуры, экрана или с ЭВМ верхнего уровня, единицы измерения параметра).

2.3.2 Пределы допускаемой абсолютной погрешности цифроаналогового преобразования токового выхода (ΔI) для БСД4 равны ± 20 мкА, для БСД5А, ГАММА-8МА и А17 равны ± 15 мкА.

2.3.3 В том случае, если измеряемый параметр (уровень, температура, давление, объем, плотность и т.д.) выводится в виде тока для регистрации на внешний прибор, при расчете абсолютной погрешности измерения необходимо учитывать составляющую, вызванную погрешностью цифроаналогового преобразования токового выхода ΔP (единицы измерения параметра), которая может быть определена по формуле

$$\Delta P = \pm \Delta I \cdot ((P_{100} - P_0) / (I_{\text{макс}} - I_{\text{мин}})) \quad (7)$$

2.3.4 Характеристики токовых выходов:

- число выходных токовых сигналов – четыре (для БСД4, БСД5А, ГАММА-8МА) или до шести (для А17);
- диапазоны шкалы токовых сигналов – 4...20, 0...20, 0...5 мА при максимальном сопротивлении нагрузки – не более 600 Ом (для БСД4), для БСД5А, ГАММА-8МА и А17 диапазоны выходного токового сигнала, при величине сопротивления нагрузки не более 500 Ом – от 4 до 20 и от 0 до 20 мА, при величине сопротивления нагрузки не более 2,2 кОм – от 0 до 5 мА;
- возможность привязки к токовому выходу любого измеряемого параметра.

2.3.5 Характеристики ключей БСД4:

- количество изолированных ключей – два;
- коммутируемое напряжение постоянного или переменного тока не более 250 В;
- допустимый ток коммутации ключа не более 1 А;
- сопротивление ключа в замкнутом состоянии не более 1,6 Ом;
- программируемые значения порога и гистерезиса срабатывания ключа;
- возможность привязки к ключу любого измеряемого параметра.

2.3.6 Характеристики ключей БСД5А:

- количество изолированных ключей – два;
- коммутируемое напряжение постоянного тока не более 24 В;
- допустимый ток коммутации ключа не более 0,75 А;
- сопротивление ключа в замкнутом состоянии не более 1 Ом;
- программируемые значения порога и гистерезиса срабатывания ключа;
- возможность привязки к ключу любого измеряемого параметра.

2.3.7 Характеристики ключей ГАММА-8МА и А17:

- количество изолированных ключей – до восьми (для ГАММА-8МА) или до двенадцати (для А17);
- коммутируемое напряжение постоянного тока не более 60 В;
- допустимый ток коммутации ключа не более 1 А;
- сопротивление ключа в замкнутом состоянии не более 1 Ом;
- программируемые значения порога и гистерезиса срабатывания ключа;
- возможность привязки к ключу любого измеряемого параметра.

2.3.8 Характеристики интерфейса блока БСД4:

- тип интерфейса – RS-485;
- гальваническая изоляция выходных цепей интерфейса от общего провода и внутренних цепей блока (прочность изоляции постоянного напряжения в течение одной минуты – 1000 В);
- программируемая скорость передачи от 2400 до 115200 бит/с;
- программируемый контроль четности;
- логический протокол – Modbus RTU (программируемый адрес).

2.3.9 Характеристики интерфейса блока БСД5А:

- типы интерфейсов – RS-485 (протокол Modbus RTU), последовательный интерфейс USB (эмуляция последовательного порта с наложением протокола Modbus RTU).
- программируемая скорость передачи от 4800 до 115200 бит/с;
- программируемый контроль четности.

2.3.10 ГАММА-8МА при комплектации блоком питания БП8, имеет следующие характеристики интерфейса:

- тип интерфейса – RS-485;
- программируемая скорость обмена до 115200 бит/с;
- программируемый контроль четности;
- коммуникационный протокол – Modbus RTU;
- гальваническая развязка выходных цепей интерфейса от корпуса прибора и его внутренних цепей (прочность изоляции 1000 В постоянного тока в течение одной минуты).

2.3.11 ГАММА-8МА при комплектации блоком питания БП9, имеет следующие характеристики интерфейса:

- тип интерфейса – Ethernet 10BASE-T;
- скорость обмена до 10 Мбит/с;
- коммуникационный протокол – стек TCP/IP;
- протоколы прикладного уровня – Modbus TCP и сервер HTTP;

– гальваническая развязка выходных цепей интерфейса от корпуса прибора и его внутренних цепей (прочность изоляции 1000 В постоянного тока в течение одной минуты).

2.3.12 А17 имеет следующие характеристики интерфейса RS-485:

- программируемая скорость обмена до 115200 бит/с;
- программируемый контроль чётности;
- коммуникационный протокол – Modbus RTU;
- гальваническая развязка выходных цепей интерфейса от корпуса прибора и его внутренних цепей (прочность изоляции 1000 В постоянного тока в течение одной минуты).

2.3.13 А17 имеет следующие характеристики интерфейса Ethernet:

- среда передачи данных – витая пара CAT5;
- скорость обмена до 100 Мбит/с;
- логический протокол – TCP/IP;
- гальваническая развязка выходных цепей интерфейса от корпуса прибора и его внутренних цепей (прочность изоляции 1000 В постоянного тока в течение одной минуты).

2.3.14 Размер градуировочной таблицы объёма резервуара, хранимой в энергонезависимой памяти блоков и контроллеров – до 3000 точек. Определение текущего значения объёма по измеренному значению уровня производится путем линейного интерполирования табличной функции $V(H_y)$.

2.4 Электрические параметры и характеристики

2.4.1 Питание уровнемеров с блоками БСД4 и БСД5А осуществляется от внешнего стабилизированного источника питания постоянного тока (напряжение $+24 В \pm 10\%$). Ток потребления не превышает 500 мА. Допускается питание от бортовой сети автомобиля с номинальным напряжением 24 В и выбросами напряжения до 90 В при длительности до 1 мс. Питание уровнемера в состав которого входят контроллеры ГАММА-8МА или А17 осуществляется от сети переменного тока напряжением от 180 до 265 В, частотой (50 ± 1) Гц. Мощность, потребляемая таким уровнемером при номинальном напряжении не превышает 50 В·А.

2.4.2 Для питания датчика блоки и контроллеры вырабатывают гальванически изолированное искробезопасное постоянное напряжение не более +14,3 В. Ток потребления датчика составляет не более 40 мА.

2.4.3 По степени защиты от поражения электрическим током уровнемеры, в состав которых входят БСД4 или БСД5А, относятся к классу защиты III в соответствии с требованиями ГОСТ 12.2.007.0, уровнемеры, в состав которых входят ГАММА-8МА или А17, относятся к классу защиты I в соответствии с требованиями ГОСТ 12.2.007.0.

2.4.4 Электрическая изоляция блоков при температуре окружающего воздуха от +15 до +35 °С и относительной влажности от 30 до 80 % выдерживает в течение одной минуты без пробоя и поверхностного перекрытия испытательное напряжение:

- между искробезопасными цепями и искроопасными цепями – напряжение ~1500 В, 50 Гц (эффективное значение);
- между выходными цепями и цепями питания – напряжение ~500 В, 50 Гц (эффективное значение);

– между выходными цепями интерфейса и общим проводом и внутренними цепями блока – постоянное напряжение 1000 В.

2.4.5 Электрическая изоляция контроллеров в нормальных условиях применения выдерживает в течение одной минуты без пробоя и поверхностного перекрытия испытательное напряжение:

1) ~1500 В, 50 Гц - между цепью питания ~220 В, 50 Гц и металлическими частями контроллера, а также между искробезопасными цепями и цепью питания ~220 В, 50 Гц;

2) ~500 В, 50 Гц - между выходными искробезопасными цепями контроллера, электрически не связанными между собой, а также между выходными искробезопасными цепями контроллера и его корпусом;

3) –1000 В - между выходными цепями интерфейса RS-485 и корпусом контроллера и его внутренними цепями, а также между выходными цепями интерфейса Ethernet и корпусом контроллера и его внутренними цепями;

4) –1000 В - между выходными цепями токовых сигналов и корпусом контроллера и его внутренними цепями.

2.4.6 Электрическое сопротивление изоляции блоков между искробезопасными цепями и искроопасными цепями, цепями питания и выходными цепями:

– не менее 20 МОм при нормальных условиях;

– не менее 5 МОм при верхнем значении температуры рабочих условий.

2.4.7 Уровнемеры по уровню электромагнитной совместимости удовлетворяют требованиям ГОСТ Р МЭК 61326-1 для оборудования класса А, отвечают требованиям ГОСТ 30805.22 по уровню излучаемых радиопомех и ГОСТ 32132.3 по уровню кондуктивных помех.

2.4.8 Связь датчиков с блоком или контроллером осуществляется с помощью экранированного четырехпроводного кабеля. Для повышения устойчивости датчиков к промышленным помехам рекомендуется применять кабель - две витые пары в экране.

Наружный диаметр кабеля должен быть от 7 до 12 мм для неразъемного кабельного подключения датчика.

2.4.9 Нормальное функционирование датчиков обеспечивается при длине соединительного кабеля между датчиком и блоком или контроллером не более 1,5 км. Разрешается применение экранированных кабелей со следующими параметрами: $R_{КАБ} \leq 100$ Ом, $C_{КАБ} \leq 0,1$ мкФ, $L_{КАБ} \leq 2$ мГн.

2.4.10 Уровнемеры, в состав которых входят датчики ДУУ2М-02, ДУУ2М-02А с поплавком типа I Ø280x217 УНКР.305446.071-02, предназначенные для работы на передвижных резервуарах, обеспечивают работоспособность в движении в условиях воздействия вибраций в диапазоне от 5 до 13,5 Гц при амплитуде 1 мм и от 13,5 до 100 Гц при ускорении 0,7 g.

2.4.11 Обмен информацией датчиков с блоком или контроллером ведется последовательным кодом в асинхронном полудуплексном режиме по внутреннему протоколу АО "Альбатрос". Скорость обмена выбирается положением выключателей на плате датчика и настройками блока (контроллера), и может принимать значения 2400 или 4800 бит/с. По умолчанию установлена скорость обмена 4800 бит/с.

2.4.12 Уровень защиты от молнии датчиков и вторичных приборов соответствует требованиям, предъявляемым к устройствам во второй зоне защиты от молнии в соответствии с ГОСТ Р МЭК 62305-4. Соединение между

датчиками и вторичными приборами осуществляется экранированным кабелем. Сами датчики выполнены в металлическом корпусе и заземлены, а также имеют в своем составе сглаживающие фильтры, достаточные для защиты от импульсных перенапряжений.

2.5 Программное обеспечение уровнемеров соответствует обязательным требованиям к программному обеспечению средств измерений, установленным ГОСТ Р 8.654.

2.6 Надёжность

2.6.1 Средняя наработка на отказ уровнемеров с учетом технического обслуживания, регламентируемого данным руководством по эксплуатации, не менее 100000 ч.

2.6.2 Средняя наработка на отказ уровнемеров устанавливается для условий и режимов, оговоренных в пп. 1.4, 1.9, 1.10.

2.6.3 Критерием отказа является несоответствие уровнемеров требованиям:

- пп. 2.1.3, 2.1.5...2.1.9, 2.3...2.5 при комплектации датчиком ДУУ2М;
- пп. 2.2.1...2.2.3, 2.2.5...2.2.10, 2.3...2.5 при комплектации датчиками ДУУ6, ДУУ6-1.

2.6.4 Срок службы уровнемеров - 14 лет.

2.6.5 Срок сохраняемости уровнемеров не менее одного года на период до ввода в эксплуатацию при соблюдении условий, оговоренных в разделе "Правила хранения и транспортирования".

2.7 Конструктивные параметры

2.7.1 Габаритные размеры датчиков ДУУ2М и ДУУ6 (ДУУ6-1) не превышают со штуцером в сборе – 167x170x(162+Lчэ) мм; с неразъемным кабельным соединением – 152x170x(162+Lчэ) мм, где Lчэ – длина чувствительного элемента датчиков. Масса датчиков ДУУ2М не более 18,15 кг, датчиков ДУУ6 (ДУУ6-1) не более 7,35 кг.

2.7.2 Габаритные и установочные размеры датчиков приведены в приложениях В и С.

2.7.3 Габаритные размеры БСД4 и БСД5А не превышают 100x77,5x113 мм. Масса не более 0,45 кг.

2.7.4 Габаритные размеры контроллера ГАММА-8МА не превышают 156x208x231 мм. Масса не более 3,6 кг.

2.7.5 Габаритные размеры контроллера А17 не превышают 237x185x206 мм. Масса не более 3,9 кг.

2.7.6 Габаритные и установочные размеры блоков и контроллеров приведены в приложении D.

3 КОМПЛЕКТНОСТЬ

3.1 Комплектация уровнемера осуществляется по требованию заказчика на этапе поставки в зависимости от решаемых задач. В комплект поставки входят:

- руководство по эксплуатации УНКР.407631.011 РЭ - 1 шт.;
- методика поверки УНКР.407631.011 МП - 1 шт.;
- паспорт УНКР.407631.011 ПС - 1 шт.;
- комплект вторичного прибора (при наличии в заказе) - 1 шт.;
- комплект датчика (при наличии в заказе) - до 6 шт.

Примечания:

1 Комплекты контроллера и датчиков соответствуют разделам "Комплектность" их паспортов.

2 Количество комплектов датчиков определяется контроллером, входящим в состав уровнемера (см. таблицу 1).

4 ОБЩЕЕ УСТРОЙСТВО И ПРИНЦИП РАБОТЫ УРОВНЕМЕРОВ

4.1 Уровнемеры состоят из датчика, обеспечивающего измерение текущих значений контролируемых параметров и выдающего информацию о результатах измерений, и блока или контроллера, обеспечивающего питание подключенного к нему датчика и формирование выходных информационных сигналов на основе полученных результатов измерений датчика.

4.2 Измерение уровня продукта основано на измерении времени распространения в стальной проволоке короткого импульса упругой деформации.

По всей длине проволоки намотана катушка, в которой протекает импульс тока, создавая магнитное поле. В месте расположения поплавка с постоянным магнитом, скользящего вдоль проволоки, в ней под действием магнитострикционного эффекта возникает импульс продольной деформации, который распространяется по проволоке и фиксируется пьезоэлементом, закрепленным на ней.

Кроме того, возникает импульс упругой деформации, отраженный от нижнего конца ЧЭ датчика и фиксируемый пьезоэлементом датчика.

В датчике измеряется время от момента формирования импульса тока до момента приема пьезоэлементом импульсов упругой деформации T , с, а также время распространения импульса упругой деформации от нижнего конца проволоки до пьезоэлемента $T_{пр}$, с. Это позволяет определить расстояние до местоположения поплавка L , м, определяемого положением уровня жидкости, для датчиков исполнения I по формуле

$$L = L_{эф} \cdot T / T_{пр}, \quad (8)$$

где $L_{эф}$ - эффективная длина (паспортное значение датчика), м, вводится в виде настройки блока или контроллера с клавиатуры, экрана или ЭВМ верхнего уровня.

Для датчиков исполнения 0 значение L определяется по формуле

$$L = V_{ЗВ} \cdot T, \quad (9)$$

где $V_{ЗВ}$ - скорость распространения звуковой волны по ЧЭ датчика (паспортное значение датчика), м/с, вводится в виде настройки блока или контроллера с клавиатуры, экрана или ЭВМ верхнего уровня.

Значение уровня H , м, определяется по следующей формуле

$$H = B - L, \quad (10)$$

где B - база установки датчика (расстояние от точки, на которой дальность принимается равной нулю, до поверхности, принятой за нулевой уровень, см п. 11.2), м, вводится в виде настройки блока или контроллера с клавиатуры, экрана или ЭВМ верхнего уровня.

Для исключения систематической погрешности измерений, уровни H_i , м, измеряемые датчиком по поплавкам, отличным от первого, рассчитываются по следующей формуле

$$H_i = B - L + K, \quad (11)$$

где K - поправка уровня для соответствующего поплавка, м (определяется опытным путем и вводится в виде параметра настройки).

4.3 Измеряемое значение давления P , кПа, рассчитывается блоком по следующей формуле

$$P = W \cdot C - P_{СМ}, \quad (12)$$

где W - вес бита аналого-цифрового преобразователя (АЦП) измерения давления (паспортное значение, вводится в виде параметра настройки блока или контроллера с клавиатуры, экрана или ЭВМ верхнего уровня), кПа/бит;

C - код измерения давления, полученный с датчика, бит;

$P_{СМ}$ - начальное смещение характеристики датчика давления (паспортное значение, вводится в виде параметра настройки), кПа.

4.4 Объем продукта по градуировочной таблице резервуара $V_{ГРi}$, м³, определяется для каждого измеренного датчиком уровня H_i по формуле

$$V_{ГРi} = V_H + ((H_i - H_H) \cdot (V_{H+1} - V_H) / (H_{H+1} - H_H)), \quad (13)$$

где H_H - ближайшее к H_i меньшее значение уровня градуировочной таблицы резервуара, м;

V_H - значение объема из градуировочной таблицы, соответствующее значению уровня H_H , м³;

V_{H+1} - значение объема из градуировочной таблицы, следующее за значением объема V_H , м³;

H_{H+1} - значение уровня из градуировочной таблицы, следующее за значением уровня H_H , м.

4.5 Объем фазы среды $V_{ФАЗi}$, м³, для многопоплавковых датчиков определяется как разность объемов, измеренных по двум соседним поплавкам по формуле

$$V_{ФАЗi} = V_{ГРi} - V_{ГРi+1} \quad (14)$$

Для самого нижнего поплавка датчика (имеющего наибольший индекс) в качестве $V_{ГРi+1}$ принимается ноль, т.е. объем самой нижней фазы среды рассчитывается относительно дна резервуара.

Для датчиков ДУУ6, ДУУ6-1, а также однопоплавковых датчиков ДУУ2М расчёт объема ведётся только для одного уровня (для датчика ДУУ6-1 только для верхнего уровня) относительно дна резервуара.

Второй поплавок датчика ДУУ6-1 предназначен только для сигнализации наличия подтоварной жидкости. Гидростатический принцип определения плотности не гарантирует достоверный результат при наличии подтоварной жидкости в резервуаре.

4.6 Расчет фактического объема верхней (самой лёгкой) фазы среды $V_{Ф}$, м³, ведётся по формуле

$$V_{Ф} = V_{ГР1} \cdot (1 + k \cdot \alpha_P \cdot (t_{СТ} - t_{ГР})), \quad (15)$$

где k - коэффициент типа меры вместимости (равен 2 для вертикальных резервуаров и 3 для горизонтальных резервуаров);

α_P - коэффициент линейного расширения материала стенки резервуара (принимается равным $12,5 \cdot 10^{-6} 1/^\circ\text{C}$);

$t_{СТ}$ - текущая температура стенки резервуара, $^\circ\text{C}$, принимается равной температуре продукта, измеренной каналом измерения температуры датчика (при его наличии, в противном случае принимается равной $t_{ГР}$);

$t_{ГР}$ - температура стенки резервуара при градуировке, $^\circ\text{C}$, вводится в виде настройки по свидетельству о поверке резервуара.

4.7 Определение значения плотности продукта для рабочих условий $\rho_{П}$ кг/м³, при комплектации уровнемера датчиком ДУУ2М, производится по формуле

$$\rho_{П} = \rho_{15} \cdot CTL_V, \quad (16)$$

где ρ_{15} - лабораторное значение плотности продукта, приведённой к 15°C кг/м³, вводится в виде настройки;

CTL_V - поправочный коэффициент, учитывающий влияние температуры на объем продукта, определяется для температуры продукта по МИ 2632-2001. Для датчиков, имеющих в своём составе канал измерения температуры, в качестве температуры продукта принимается измеренное значение. Для датчиков, не имеющих канал измерения температуры, в качестве температуры продукта принимается значение, введённое в виде соответствующей настройки.

4.8 Для датчиков ДУУ6, ДУУ6-1 значение плотности продукта для рабочих условий $\rho_{п}$ кг/м³, определяется автоматически по следующему алгоритму:

– определяется значение гидростатического давления столба продукта $P_{ГС}$, кПа, по формуле

$$P_{ГС} = W_2 \cdot Data2 + P_{СМ2}, \quad (17)$$

где W_2 - вес бита канала измерений гидростатического давления (паспортное значение), кПа/бит;

$Data2$ - 16-разрядный цифровой код канала гидростатического давления датчика;

$P_{СМ2}$ - начальное смещение характеристики канала.

– определяется значение плотности продукта $\rho_{п}$, кг/м³, и глубины погружения поплавка $H_{погр}$, мм, решением системы уравнений (18) и (19)

$$\rho_{п} = P_{ГС} / (g \cdot (L_{чэ} - L_x - H_{яид} - H_m + H_{погр})) \quad (18)$$

$$H_{погр} = (\rho_{попл} / \rho_{п}) \cdot H_{п}, \quad (19)$$

где $P_{ГС}$ - измеренное значение гидростатического давления, кПа;

g - ускорение свободного падения, принимается равным 9,80665 м/с²;

$\rho_{попл}$ - плотность поплавка, кг/м³, паспортное значение датчика, вводится в виде настройки;

$H_{п}$ - высота погружаемой части поплавка, мм, паспортное значение датчика, вводится в виде настройки;

H_m - смещение магнитной системы поплавка относительно нижней кромки погружаемой части, мм, паспортное значение датчика, вводится в виде настройки.

4.9 Определение значения массы брутто продукта M_b , т, производится по формуле

$$M_b = \rho_{п} \cdot V_{ф} \cdot 10^{-3}, \quad (20)$$

где $\rho_{п}$ - плотность продукта рабочих условий кг/м³.

4.10 Определение значения массы нетто продукта M_n , т, производится по формуле

$$M_n = M_b \cdot (1 - ((W_b + W_{мп} + W_{хс}) / 100)), \quad (21)$$

где W_b , $W_{мп}$, $W_{хс}$ - массовые доли, соответственно, воды, механических примесей и хлористых солей в продукте, %, вводятся в виде настроек.

4.11 Определение объёма продукта, приведенного к температуре 15 °С, V_{15} , м³, производится по формуле

$$V_{15} = V_{ф} \cdot CTL_v \quad (22)$$

4.12 Определение плотности продукта, приведенной к температуре 15 °С, ρ_{15} , кг/м³ (для датчиков ДУУ6, ДУУ6-1), производится по формуле

$$\rho_{15} = \rho_{п} / CTL_v \quad (23)$$

4.13 Датчики уровня ДУУ2М, ДУУ6, ДУУ6-1 состоят из:

– ЧЭ;

– поплавка, скользящего вдоль продетого сквозь него ЧЭ;

– первичного преобразователя (ПП), включающего пьезоэлемент.

ЧЭ включает в себя стальную проволоку, свободно размещенную в фторопластовой трубке, на которую намотана катушка возбуждения. В датчиках ДУУ2М-01-1...-08-1, -02Т-1, ДУУ6 катушка с сердечником помещены в глухой корпус в виде трубы из нержавеющей стали диаметром 14 мм.

В датчиках ДУУ2М-10-1, -10Т-1, -12-1, -14-1, -16-1 катушка индуктивности со стальным сердечником помещена внутрь фторопластовой трубки с антистатическими свойствами, образуя, таким образом, гибкий ЧЭ.

Для измерения температуры, ЧЭ датчиков оснащены цифровыми интегральными термометрами фирмы Maxim Integrated Products, Inc. Количество и место расположения термометров подробно описаны в руководстве по эксплуатации на датчики.

Измерение давления датчиками ДУУ2М в резервуаре осуществляется с помощью ячейки измерения давления.

Для измерений давления в датчиках ДУУ6, ДУУ6-1 в качестве сенсоров применены две пьезорезистивные мостовые ЯИД, расположенные в верхней и нижней частях ЧЭ датчика (см. рисунок 2). Для обеспечения высокой точности и термостабильности питание ЯИД, усиление, нормирование и термокомпенсация их выходных сигналов осуществляется специализированными аналого-цифровыми микросхемами, имеющими собственные встроенные датчики температуры. Микросхемы установлены на платах в непосредственной близости от ЯИД для улучшения теплового контакта. В памяти микросхем хранятся поправочные коэффициенты для диапазона рабочих температур, полученные при прохождении датчиком процедуры калибровки в процессе производства.

ПП представляет собой электронный узел, выполняющий следующие функции:

– генерацию импульсов возбуждения, а также фильтрацию, усиление и детектирование ответного сигнала (для датчиков уровня ДУУ2М, ДУУ6, ДУУ6-1);

– считывание сигнала интегрального термометра и ячейки измерения давления;

– выдачу информации по командам блока в линию связи.

ПП имеет литой корпус с крышкой и кабельным сальниковым вводом, снабженным хомутом для закрепления гибкой защитной оболочки кабеля (например, металлорукава). Кроме того, на корпусе ПП имеется винт защитного заземления с клеммой. Внутри корпуса расположена электронная плата преобразователя. На плате имеется клеммный соединитель для подключения внешнего кабеля.

Для установки на вваренную в люк или фланец резервуара втулку из комплекта поставки датчики имеют штуцер с резьбой под накидную гайку. Герметизация осуществляется установкой прокладки (из комплекта датчика), изготовленной из алюминия, между установочной втулкой и буртиком штуцера.

4.14 Порядок определения длины ЧЭ датчиков изложен в соответствующих руководствах по эксплуатации датчиков.

4.15 Блок или контроллер выполняют функции вторичного прибора по отношению к датчику.

4.16 Блоки и контроллеры предназначены для установки в операторных и обеспечивают информационный обмен и питание датчиков, установленных во взрывоопасной зоне.

4.17 Вторичный прибор имеет в своем составе (на примере блока БСД4):

- ячейку коммутации ЯК10, обеспечивающую физическое соединение и взаимодействие остальных узлов блока и подключение электрических цепей внешних устройств, а также содержащую пять единичных светодиодных индикаторов для отображения текущих режимов работы и состояния узлов блока;

- ячейку искрозащиты ЯИЗ9, в задачи которой входит выработка искробезопасного питания датчика, а также реализация гальванически изолированных цепей асинхронной последовательной связи с датчиком;

- ячейку индикации ЯИ11, которая служит для отображения значений параметров уровнемера, ввода настроек в энергонезависимую память блока, содержит десять семисегментных светодиодных индикаторов и клавиатуру, в состав которой входят две клавиши для управления режимами индикации и ввода информации;

- две ячейки токовых выходов ЯТВ8, каждая из которых представляет собой двухканальный преобразователь “сигнал ШИМ – ток” и предназначена для вывода в виде тока на внешние устройства с токовым входом двух измеряемых параметров в диапазонах 4...20, 0...20 или 0...5 мА (зависимость выходного тока от значения параметра приведена в формуле (5), задание диапазона, выбор и привязка измеряемого параметра к токовому выходу, а также задание настроек токового выхода производятся пользователем с клавиатуры ЯИ11 или ЭВМ верхнего уровня и хранятся в энергонезависимой памяти блока);

- ячейку изолированных ключей ЯИК2, содержащую два ключа с выходом типа “сухой контакт”, при этом с клавиатуры ЯИ11 или ЭВМ верхнего уровня обеспечиваются привязка пользователем к каждому ключу любого измеряемого параметра и ввод значений порога и гистерезиса срабатывания в единицах привязанного параметра;

- ячейку связи ЯС5, которая обеспечивает подключение уровнемера по линиям последовательного интерфейса RS-485 к сети информационного обмена с логическим протоколом Modbus RTU (при этом настройка параметров связи обеспечивается с клавиатуры ЯИ11).

4.18 Конструктивно блок выполнен в пластмассовом корпусе. Ячейки блока представляют собой печатные платы с разъемами. В приведенном в качестве примера блоке БСД4 ячейки ЯИ11, ЯИЗ9, ЯИК2, ЯС5 и две ячейки ЯТВ8 устанавливаются в соответствующие разъемы ячейки ЯК10.

Образованный узел вставляется в корпус по его направляющим. Передняя часть блока закрывается крышкой до щелчка. На крышке размещен декоративный шильдик. Крышка имеет окна для светодиодов ЯК10, символьных индикаторов, а также окна для подключения входных и выходных

цепей блока через клеммные соединители. На крышке корпуса расположена также клавиатура из двух клавиш.

Установка блока производится на монтажный рельс EN 50 022-35x7,5 Phoenix Contact GmbH & Co., для чего на задней стороне корпуса имеется соответствующий узел крепления.

5 УСТРОЙСТВО И РАБОТА СОСТАВНЫХ ЧАСТЕЙ УРОВНЕМЕРОВ

5.1 Описание работы датчиков ДУУ2М, ДУУ6 (ДУУ6-1), блоков БСД4, БСД5А, контроллеров ГАММА-8МА и А17 приведены в соответствующих разделах их руководств по эксплуатации.

6 ОБЕСПЕЧЕНИЕ ВЗРЫВОЗАЩИЩЕННОСТИ УРОВНЕМЕРОВ

6.1 Обеспечение взрывозащитности уровнемеров достигается ограничением токов и напряжений в их электрических цепях до искробезопасных значений.

6.2 Обеспечение взрывозащитности датчика

6.2.1 Ограничение токов и напряжений в датчике обеспечивается путем использования в комплекте с датчиком вторичного прибора, имеющего вид взрывозащиты “Искробезопасная электрическая цепь” с уровнем “ia” и параметры искробезопасных выходов $U_0 \leq 14,3$ В; $I_0 \leq 80$ мА.

6.2.2 Суммарная величина емкости конденсаторов, установленных на электрических платах в датчике, и величина индуктивности чувствительных элементов датчика не превышают искробезопасных при заданных $U_0 \leq 14,3$ В и $I_0 \leq 80$ мА значений $C = 1,7$ мкФ и $L_{\text{чз}} = 20$ мГн.

6.2.3 Температура наружных поверхностей оболочек датчиков ДУУ2М, ДУУ6 и ДУУ6-1 в наиболее нагретых местах при нормальных режимах работы изделия не превышает требований для электрооборудования температурных классов Т4 и Т5 согласно ТР ТС 012/2011.

6.2.4 Для изготовления литых корпусов датчиков ДУУ2М и ДУУ6 применяется сплав нержавеющей стали DIN 1.4408.

6.3 Обеспечение взрывозащитности вторичных приборов

6.3.1 Обеспечение взрывозащитности вторичных приборов достигается ограничением соответствующих токов и напряжений до искробезопасных значений. Искрозащитные элементы блоков и контроллеров имеют маркировку и размещены с выполнением требований ГОСТ 31610.11.

6.3.2 Задачу ограничения выходных токов и напряжений до искробезопасных значений в блоке БСД4 решают соответствующие узлы ячеек ЯИЗ9, ЯК10, ЯТВ8.

6.3.3 Входные цепи от внешнего источника питания снабжены в ЯК10 токовой защитой – двумя плавкими предохранителями, а в ЯИЗ9 – строенным ограничителем напряжения на уровне +27 В.

6.3.4 Питание датчика вырабатывается в ЯИ39 преобразователем напряжения, изоляция которого выдерживает напряжение 1500 В промышленной частоты. Питание на датчик поступает через барьер искрозащиты, обеспечивающий напряжение холостого хода не более +14,3 В и ток короткого замыкания не более 80 мА. Пути утечки и электрические зазоры искробезопасных цепей питания датчика относительно их искроопасных участков составляют не менее 3 мм. Сигналы от датчика поступают в блок через оптрона типа TLP281 производства Toshiba America Electronic Components, Inc., расположенные на плате ЯИ39 и обеспечивающие напряжение изоляции 1500 В промышленной частоты. Клеммный соединитель для подключения искробезопасных цепей имеет маркировку “Датчик. Искробезопасная цепь. $U_0 \leq 14,3 \text{ V}$; $I_0 \leq 80 \text{ mA}$; $P_0 \leq 0,3 \text{ W}$; $L_0 \leq 22 \text{ mH}$; $C_0 \leq 1,8 \text{ }\mu\text{F}$; $R_{КАБ} \leq 100 \text{ }\Omega$; $L_{КАБ} \leq 2 \text{ mH}$; $C_{КАБ} \leq 0,1 \text{ }\mu\text{F}$.”

6.3.5 Обеспечение защиты токовых выходов ЯТВ8 от появления на них повышенного напряжения достигается использованием узлов защиты от перенапряжения, ограничивающих напряжение на уровне +27 В и ток на уровне 0,1 А.

6.3.6 Задачу ограничения выходных токов и напряжений в блоке БСД5А до искробезопасных значений решают соответствующие узлы ячейки ЯИ316.

6.3.7 Входные цепи от внешнего источника питания снабжены в ЯИ316 токовой защитой – двумя плавкими предохранителями, а также строенным ограничителем напряжения на уровне +27 В.

6.3.8 Питание датчика вырабатывается в ЯИ316 преобразователем напряжения, изоляция которого выдерживает постоянное напряжение 1500 В. Питание на датчик поступает через барьер искрозащиты, обеспечивающий напряжение холостого хода не более +14,3 В и ток короткого замыкания не более 80 мА. Пути утечки и электрические зазоры искробезопасных цепей питания датчика относительно их искроопасных участков составляют не менее 3 мм. Сигналы датчика поступают в блок БСД5А через оптрона типа TLP281 производства Toshiba America Electronic Components, Inc., расположенные на плате ЯИ316 и обеспечивающие напряжение изоляции 1500 В промышленной частоты. Клеммный соединитель для подключения искробезопасных цепей имеет маркировку “Датчик. Искробезопасная цепь. $U_0 \leq 14,3 \text{ V}$; $I_0 \leq 80 \text{ mA}$; $P_0 \leq 0,5 \text{ W}$; $L_0 \leq 22 \text{ mH}$; $C_0 \leq 1,8 \text{ }\mu\text{F}$; $R_{КАБ} \leq 100 \text{ }\Omega$; $L_{КАБ} \leq 2 \text{ mH}$; $C_{КАБ} \leq 0,1 \text{ }\mu\text{F}$.”

6.3.9 Задачу ограничения выходных токов и напряжений до искробезопасных значений в контроллере ГАММА-8МА решают блоки питания БП8 или БП9, а также модуль ввода/вывода МВВ1.

6.3.10 Блок питания, подключённый непосредственно к сети ~220 В, 50 Гц, обеспечивает напряжение изоляции между входными и выходными цепями 3000 В, а между входными цепями и корпусом прибора - 1500 В промышленной частоты.

6.3.11 Питание датчиков, подключённых к прибору, вырабатывается преобразователями напряжения, изоляция которых выдерживает постоянное напряжение 3000 В. Входные цепи преобразователей напряжения защищены от повышенного напряжения с помощью предохранителей и защитных диодов. Питание на датчик поступает через барьеры искрозащиты,

обеспечивающие для модуля МВВ1 напряжение холостого хода не более +14,3 В и ток короткого замыкания не более 80 мА;

6.3.12 Пути утечки и электрические зазоры искробезопасных цепей питания датчиков относительно друг друга составляют не менее 2 мм.

Сигналы от датчиков поступают в схемы прибора через оптрона, расположенные в модуле МВВ1, обеспечивающие напряжение изоляции 1500 В промышленной частоты. Оптоны, со стороны незащищенной части схемы, защищены от повышенного напряжения с помощью предохранителей и защитных диодов.

6.3.13 Разъёмы для подключения искробезопасных цепей обеспечивают предохранение от размыкания и имеют маркировку для модуля МВВ1 “Датчики. Искробезопасные цепи. $U_0 \leq 14,3 \text{ V}$; $I_0 \leq 80 \text{ mA}$; $P_0 \leq 0,5 \text{ W}$; $L_0 \leq 22 \text{ mH}$; $C_0 \leq 1,8 \text{ }\mu\text{F}$; $R_{КАБ} \leq 100 \text{ }\Omega$; $L_{КАБ} \leq 2 \text{ mH}$; $C_{КАБ} \leq 0,1 \text{ }\mu\text{F}$ ”.

6.3.14 Задачу ограничения выходных токов и напряжений до искробезопасных значений в контроллере А17 решают блок питания БП12, а также модуль ввода/вывода МВВ4.

6.3.15 Блок питания БП12, подключённый непосредственно к сети ~220 В, 50 Гц, обеспечивает напряжение изоляции между входными и выходными цепями 3000 В, а между входными цепями и корпусом прибора - 1500 В промышленной частоты.

6.3.16 Питание датчиков, подключённых к прибору, вырабатывается преобразователями напряжения, изоляция которых выдерживает постоянное напряжение 3000 В. Входные цепи преобразователей напряжения защищены от повышенного напряжения с помощью предохранителей и защитных диодов. Питание на датчик поступает через барьеры искрозащиты, обеспечивающие для модуля МВВ4 напряжение холостого хода не более +14,3 В и ток короткого замыкания не более 80 мА.

6.3.17 Пути утечки и электрические зазоры искробезопасных цепей питания датчиков относительно друг друга составляют не менее 2 мм.

Сигналы от датчиков поступают в схемы прибора через оптрона, расположенные на платах МВВ4, обеспечивающие напряжение изоляции 1500 В промышленной частоты. Оптоны, со стороны незащищенной части схемы, защищены от повышенного напряжения с помощью предохранителей и защитных диодов.

6.3.18 Разъёмы для подключения искробезопасных цепей обеспечивают предохранение от размыкания и имеют маркировку для модуля МВВ4 “Датчики. Искробезопасные цепи. $U_0 \leq 14,3 \text{ V}$; $I_0 \leq 80 \text{ mA}$; $P_0 \leq 0,5 \text{ W}$; $L_0 \leq 22 \text{ mH}$; $C_0 \leq 1,8 \text{ }\mu\text{F}$; $R_{КАБ} \leq 100 \text{ }\Omega$; $L_{КАБ} \leq 2 \text{ mH}$; $C_{КАБ} \leq 0,1 \text{ }\mu\text{F}$.”;

7 МАРКИРОВКА И ПЛОМБИРОВАНИЕ

7.1 На корпусах датчиков ДУУ2М и ДУУ6 (ДУУ6-1) нанесены следующие знаки и надписи:

- товарный знак предприятия-изготовителя;
- специальный знак взрывобезопасности;
- тип датчика;
- температура окружающей среды;
- степень защиты по ГОСТ 14254;
- Ex-маркировка в соответствии с требованиями ТР ТС 012/2011;
- номер сертификата соответствия;
- год выпуска;
- порядковый номер датчика по системе нумерации предприятия.

7.2 На большой крышке корпусов датчиков ДУУ2М и ДУУ6 (ДУУ6-1) нанесен товарный знак предприятия-изготовителя.

7.3 На малой крышке корпусов датчиков ДУУ2М и ДУУ6 (ДУУ6-1) нанесен товарный знак предприятия-изготовителя и надпись "ПРЕДУПРЕЖДЕНИЕ – НЕ ОТКРЫВАТЬ ПОД НАПРЯЖЕНИЕМ".

7.4 На поверхности поплавка нанесена стрелка, показывающая правильное вертикальное положение поплавка, надпись, обозначающая объемную плотность поплавка, дата изготовления и номер партии.

7.5 Платы датчика пломбируются пломбой предприятия-изготовителя при изготовлении после установки их в корпус датчика.

7.6 Датчики ДУУ2М и ДУУ6 пломбируются с помощью номерного сигнального устройства-наклейки, входящего в комплект поставки.

7.7 На шильдике, прикрепленном к крышке блока БСД4, нанесены следующие знаки и надписи:

- товарный знак предприятия-изготовителя;
- специальный знак взрывобезопасности;
- знак утверждения типа средств измерений;
- название блока (надпись "Блок сопряжения с датчиком БСД4");
- степень защиты по ГОСТ 14254;
- Ex-маркировка "[Ex ia Ga] IIB";
- год выпуска;
- порядковый номер по системе нумерации предприятия;
- параметры питания (надпись "Питание 0 V, +24 V", " $U_m \leq 250$ V");
- маркировка светодиодов "RUN", "TxD", "RxD", "Кл1", "Кл2";
- обозначение и цоколевка контактов для подключения внешних регистрирующих приборов с токовым входом (надписи " $I_{ВЫХ1}$, $I_{ВЫХ2}$, $I_{ВЫХ3}$, $I_{ВЫХ4}$ ");
- обозначение и цоколевка контактов для подключения датчика (надпись "Датчик. Искробезопасная цепь. $U_0 \leq 14,3$ V; $I_0 \leq 80$ mA; $P_0 \leq 0,3$ W; $L_0 \leq 22$ mH; $C_0 \leq 1,8$ μ F; $R_{КАБ} \leq 100$ Ω ; $L_{КАБ} \leq 2$ mH; $C_{КАБ} \leq 0,1$ μ F.");
- обозначение и цоколевка контактов для подключения исполнительных устройств к ключам блока (надписи "Ключ 1", "Ключ 2" и " $U_{МАКС} = 250$ V, $I_{МАКС} = 1$ A, $R_{ВЫХ} = 1,6$ Ω ");

– обозначение и цоколевка контактов для подключения блока к ЭВМ верхнего уровня (надпись "RS-485").

7.8 Блок пломбируется предприятием-изготовителем бумажной пломбой по ГОСТ 18677. В случае удаления пломб предприятия-изготовителя пломбировку блока осуществляет потребитель

7.9 На шильдике, прикрепленном к крышке и корпусу блока БСД5А, нанесены следующие знаки и надписи:

- товарный знак предприятия-изготовителя;
- специальный знак взрывобезопасности;
- знак утверждения типа средств измерений;
- знак HART-протокола;
- название блока (надпись "Блок сопряжения с датчиком БСД5А");
- условное обозначение разъема USB-интерфейса;
- степень защиты по ГОСТ 14254 (надпись "IP20");
- Ex-маркировка "[Ex ia Ga] IIB";
- цветовая маркировка кнопок блоков (поля красного и зеленого цветов);
- маркировка светодиодов "RUN", "SEN", "Кл1", "Кл2", "RS-485";
- обозначение и цоколевка контактов для подключения внешних регистрирующих приборов с токовым входом (надписи "Токовые выходы", "1", "2", "3", "4");
- обозначение и цоколевка контактов для подключения исполнительных устройств к ключам блока (надписи "Ключи", "1", "2");
- обозначение и цоколевка контактов для подключения питания (надписи "Питание +24 V, 0 V", " $U_m \leq 250$ V");
- обозначение и цоколевка контактов для подключения ПП (для БСД5А надписи "Датчик. Искробезопасная цепь. $U_0 \leq 14,3$ V; $I_0 \leq 80$ mA; $P_0 \leq 0,5$ W; $L_0 \leq 22$ mH; $C_0 \leq 1,8$ μ F; $R_{КАБ} \leq 100$ Ω ; $L_{КАБ} \leq 2$ mH; $C_{КАБ} \leq 0,1$ μ F.", "Ответ", "Запрос", "+U", "Общий");
- год выпуска;
- порядковый номер по системе нумерации предприятия;
- обозначение и цоколевка контактов для подключения блока к контуру заземления (надпись "Земля");
- обозначение и цоколевка контактов для подключения блока к ЭВМ верхнего уровня (надписи "RS-485", "D-", "SH", "D+").

7.10 Блок пломбируется предприятием-изготовителем бумажной пломбой по ГОСТ 18677. В случае удаления пломб предприятия-изготовителя пломбировку блока осуществляет потребитель.

7.11 На передней панели контроллера ГАММА-8МА нанесены следующие знаки и надписи:

- товарный знак предприятия-изготовителя;
- название и тип контроллера;
- специальный знак взрывобезопасности;
- знак утверждения типа средств измерений;
- маркировка разъема USB;
- маркировка кнопок клавиатуры.

7.12 На верхней поверхности корпуса ГАММА-8МА нанесены следующие знаки и надписи:

- название и тип контроллера;
- Ех-маркировка “[Ex ia Ga] IIB”;
- степень защиты по ГОСТ 14254;
- год выпуска;
- порядковый номер контроллера по системе нумерации предприятия;
- обозначения позиций модулей расширения (надписи “М1”, “М2”).

7.13 На панели блока питания БП8 нанесены следующие надписи:

- тип блока (БП8);
- порядковый номер блока по системе нумерации предприятия;
- маркировка разъёма питания модуля (надпись “Сеть 220 V, 50 Hz, 50 V•A”);
- маркировка параметров предохранителей (надпись “4 A/250 V”);
- маркировка интерфейсного разъёма (надпись “RS-485”) и цоколёвка его контактов;
- маркировка светодиодных индикаторов режимов работы интерфейса (надписи “RxD”, “TxD”).

7.14 На панели блока питания БП9 нанесены следующие надписи:

- тип блока (БП9);
- порядковый номер блока по системе нумерации предприятия;
- маркировка разъёма питания модуля (надпись “Сеть 220 V, 50 Hz, 50 V•A”);
- маркировка параметров предохранителей (надпись “4 A/250 V”);
- маркировка интерфейсного разъёма (надпись “ETHERNET”).

7.15 На панели модуля МВВ1 нанесены следующие надписи:

- тип модуля (МВВ1);
- порядковый номер модуля по системе нумерации предприятия;
- обозначение разъёма для подключения ПП “Датчики. Искробезопасные цепи $U_0 \leq 14,3$ V; $I_0 \leq 80$ mA; $P_0 \leq 0,5$ W; $L_0 \leq 22$ mH; $C_0 \leq 1,8$ μ F; $R_{КАБ} \leq 100$ Ω ; $L_{КАБ} \leq 2$ mH; $C_{КАБ} \leq 0,1$ μ F”;
- обозначение разъёма для подключения устройств с токовыми входами “Токовые выходы” и маркировка его контактов;
- обозначение разъёма для подключения устройств промышленной автоматики “Ключи” и маркировка его контактов;
- маркировка светодиодных индикаторов режимов работы линий связи с датчиками, подключёнными к модулю (“RxD1”, “TxD1”, “RxD2”, “TxD2”).

7.16 Контроллер ГАММА-8МА пломбируется предприятием-изготовителем этикетками контроля вскрытия.

7.17 На передней панели контроллера А17 нанесены следующие знаки и надписи:

- товарный знак предприятия-изготовителя;
- название и тип контроллера;
- специальный знак взрывобезопасности;
- знак утверждения типа средств измерений;
- знак HART-протокола;
- маркировка разъёма USB.

7.18 На верхней поверхности корпуса прибора нанесены следующие знаки и надписи:

- название и тип контроллера;
- Ех-маркировка “[Ex ia Ga] IIB”;
- степень защиты по ГОСТ 14254;
- год выпуска;
- порядковый номер прибора по системе нумерации предприятия;
- обозначения позиций модулей расширения (надписи “М1”, “М2”, “М3”).

7.19 На боковой панели корпуса контроллера нанесена маркировка технологических разъёмов, используемых при настройке прибора (надписи “Prog” и “Console”).

7.20 На панели блока питания БП12 нанесены следующие надписи:

- тип блока (надпись “БП12”);
- порядковый номер блока по системе нумерации предприятия;
- маркировка разъёма питания модуля (надпись “Сеть 220 V, 50 Hz, 50 V•A”);
- маркировка параметров предохранителей (надпись “3,15 A/250 V”);
- маркировка разъёма интерфейса RS-485 (надпись “RS-485”) и цоколёвка его контактов;
- маркировка разъёма интерфейса Ethernet (надпись “ETHERNET”).

7.21 На панели модуля МВВ4 нанесены следующие надписи:

- тип модуля (надпись “МВВ4”);
- порядковый номер модуля по системе нумерации предприятия;
- обозначение разъёма для подключения датчиков “Датчики. Искробезопасные цепи $U_0 \leq 14,3$ V; $I_0 \leq 80$ mA; $P_0 \leq 0,5$ W; $L_0 \leq 22$ mH; $C_0 \leq 1,8$ μ F; $R_{КАБ} \leq 100$ Ω ; $L_{КАБ} \leq 2$ mH; $C_{КАБ} \leq 0,1$ μ F”;
- обозначение разъёма для подключения устройств с токовыми входами “Токовые выходы” и цоколёвка его контактов;
- обозначение разъёма для подключения устройств промышленной автоматики “Ключи” и цоколёвка его контактов.

7.22 Контроллер А17 пломбируется предприятием-изготовителем этикетками контроля вскрытия.

7.23 На левую боковую поверхность вторичного прибора (см. таблицу 1) при комплектовании измерителя уровня многофункционального ДУУ4МА прикреплен шильдик со следующими надписями и знаками:

- товарный знак предприятия-изготовителя;
- специальный знак взрывобезопасности;
- знак утверждения типа средств измерений;
- название и тип прибора;
- Ех-маркировка в соответствии с Ех-маркировкой датчика, входящего в состав прибора (по наименее взрывозащищенному датчику, подключаемому к вторичному прибору);
- название органа по сертификации;
- номер сертификата соответствия;
- год выпуска;
- заводской номер по системе нумерации предприятия.

ИСПОЛЬЗОВАНИЕ ПО НАЗНАЧЕНИЮ

8 ОБЩИЕ УКАЗАНИЯ ПО ЭКСПЛУАТАЦИИ

8.1 На всех стадиях эксплуатации руководствуйтесь правилами и указаниями, помещенными в соответствующих разделах данного документа, а также в руководствах по эксплуатации на датчики и вторичный прибор.

8.2 Перед началом эксплуатации провести внешний осмотр уровнемеров, для чего проверить:

- отсутствие механических повреждений на корпусах датчика и блока или контроллера по причине некачественной упаковки или неправильной транспортировки;
- комплектность уровнемеров согласно разделу “Комплектность” данного документа;
- состояние лакокрасочных, защитных и гальванических покрытий;
- отсутствие отсоединяющихся или слабо закрепленных элементов внутри составных частей уровнемеров (определите на слух при наклонах);
- наличие и состояние пломб предприятия-изготовителя.

8.3 В случае большой разности температур между складскими и рабочими условиями, полученные со склада уровнемеры перед включением выдерживаются в рабочих условиях не менее четырех часов. После длительного хранения или транспортирования в условиях повышенной влажности блоки и контроллеры выдерживаются в нормальных условиях не менее восьми часов.

8.4 Установка уровнемеров на объекте

8.4.1 Перед установкой датчика необходимо размагнитить звуковод ЧЭ, для этого произведите трехкратное перемещение поплавка от начала до конца ЧЭ датчика.

8.4.2 Установка датчика производится согласно его руководству по эксплуатации (входит в комплект поставки).

8.4.3 Блоки (контроллеры) устанавливаются в помещении с искусственным освещением для обеспечения возможности круглосуточной работы.

8.4.4 В месте установки блока необходимо наличие внешнего источника питания $+24 \text{ В} \pm 10 \%$. В месте установки контроллера необходимо наличие сети переменного тока напряжением от 180 до 265 В, частотой $(50 \pm 1) \text{ Гц}$ и заземляющего контура.

8.4.5 Установка блока производится на монтажный рельс EN50 022-35x7,5 Phoenix Contact GmbH & Co. Установка контроллера производится на щит потребителя.

8.4.6 Для подключения датчиков к контроллерам ГАММА-8МА, А17 используются жгуты, входящие в комплект поставки. Для подключения внешних устройств изготовить гибкие кабельные перемычки, используя входящие в комплект поставки ответные части разъемов. Распайку произвести согласно схемам подключений, приведенным в приложении Е. Далее подключить жгуты и перемычки к разъемам контроллеров и промежуточным клеммным соединителям. Кабели, подключаемые к разъемам

контроллеров, должны закрепляться с помощью винтов, входящих в конструкцию ответных частей.

8.5 До включения уровнемера ознакомьтесь с разделами “Указание мер безопасности” и “Подготовка к работе и порядок работы”.

Запрещается производить сварочные работы на расстоянии менее 20 метров от датчиков или подключенных кабелей связи к ним.

9 УКАЗАНИЕ МЕР БЕЗОПАСНОСТИ

9.1 К монтажу (демонтажу), эксплуатации, техническому обслуживанию и ремонту уровнемеров должны допускаться лица, изучившие руководство по эксплуатации, прошедшие инструктаж по технике безопасности при работе с электротехническими установками и радиоэлектронной аппаратурой и изучившие документы, указанные в разделе 10 “Обеспечение взрывозащищенности при монтаже уровнемеров”.

9.2 Категорически запрещается эксплуатация уровнемеров при снятых крышках, незакрепленных кабелях связи, а также при отсутствии заземления корпусов датчиков. В контроллерах ГАММА-8МА и А17 имеются цепи, находящиеся под опасным для жизни напряжением ~220 В. Категорически запрещается эксплуатация контроллеров при снятых крышках и кожухах, а также при отсутствии заземления корпуса контроллера.

9.3 Все виды монтажа и демонтажа контроллеров ГАММА-8МА и А17 производить только при отключенном от сети переменного тока кабеле питания.

9.4 Не допускается эксплуатация контроллеров ГАММА-8МА и А17 при незакрепленных кабелях связи с датчиками и внешними устройствами.

9.5 Запрещается использование в качестве нагрузки для ключей контроллеров ГАММА-8МА и А17 ламп накаливания мощностью более 60 Вт.

9.6 Все виды монтажа и демонтажа уровнемеров производить только при отключенном питании и отсутствии давления в резервуарах.

9.7 Запрещается установка и эксплуатация датчиков на объектах, где по условиям работы могут создаваться давления и температуры, превышающие предельные.

9.8 Запрещается эксплуатация датчиков ДУУ6 (ДУУ6-1) при возникновении условий для замерзания контролируемой среды. Замерзание контролируемой среды на мембранах верхней и нижней ЯИД недопустимо.

9.9 Запрещается подвергать датчики воздействию температуры выше $+75 \text{ °C}$ ($+120 \text{ °C}$ для ЧЭ датчика ДУУ2М-02Т-1 и $+100 \text{ °C}$ для ЧЭ датчиков ДУУ2М-10Т-1) при любых технологических операциях (очистка, парирование и т.д.). Запрещается подавать давление больше рабочего.

9.10 Запрещается прикладывать растягивающую ударную нагрузку на ЧЭ датчика.

10 ОБЕСПЕЧЕНИЕ ВЗРЫВОЗАЩИЩЁННОСТИ ПРИ МОНТАЖЕ УРОВНЕМЕРОВ

10.1 При монтаже уровнемера необходимо руководствоваться:

- “Инструкцией по монтажу электрооборудования, силовых и осветительных сетей взрывоопасных зон ВСН332-74/ММС СССР”;
- “Правилами устройства электроустановок” (ПУЭ, шестое издание);
- настоящим руководством по эксплуатации и другими руководящими материалами (если имеются);
- ГОСТ IEC 60079-14.

10.2 Перед монтажом изделие должно быть осмотрено. При этом необходимо обратить внимание на следующее:

- Ех-маркировку;
- отсутствие механических повреждений датчиков;
- наличие всех крепежных элементов.

10.3 Датчик должен быть подключен к заземленной металлической конструкции. Заземление осуществляется через зажим защитного заземления датчика. Место заземления должно быть защищено от окисления смазкой.

10.4 Розетка ~220 В для подключения вилки питания контроллера ГАММА-8МА или А17 должна быть подключена к контуру заземления.

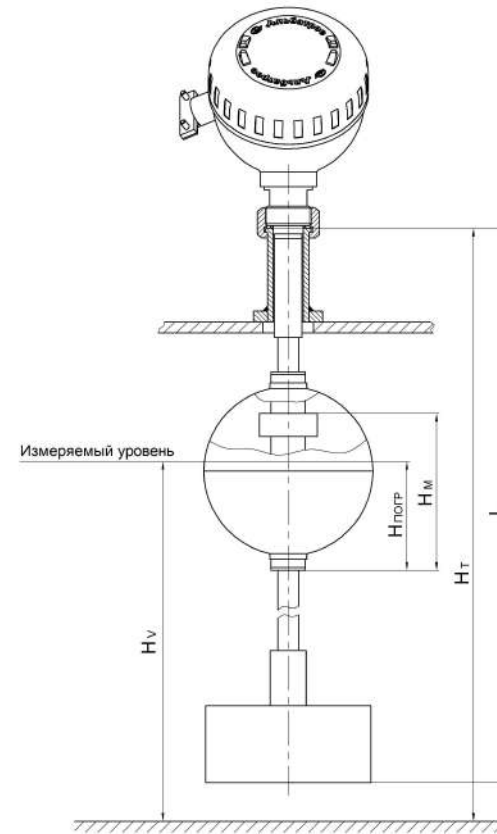
10.5 По окончании монтажа должно быть проверено сопротивление заземляющего устройства, которое должно быть не более 4 Ом.

10.6 Снимающиеся при монтаже крышки и другие детали должны быть установлены на своих местах, при этом обращается внимание на затяжку крышки датчика и его сальникового ввода.

11 ПОДГОТОВКА К РАБОТЕ И ПОРЯДОК РАБОТЫ

11.1 Уровнемеры обслуживаются оператором, знакомым с работой радиоэлектронной аппаратуры, изучившим руководство по эксплуатации, прошедшим инструктаж по технике безопасности при работе с электротехническим оборудованием, а также инструктаж по технике безопасности при работе с взрывозащищенным электрооборудованием.

11.2 При установке датчиков уровня перед началом работы необходимо определить базу установки датчика – В (см. рисунок 4).



L - расстояние, измеряемое датчиком.

Рисунок 4 - Схема определения базы установки датчика

Под базой установки датчика В понимается расстояние от высоты установки датчика на резервуаре до поверхности, принятой за нулевое значение уровня, скорректированное на величину поправки ΔH . Поправка определяется типом поплавка и глубиной его погружения в конкретных продуктах. База установки датчика В, м, определяется по формуле

$$B = H_T - \Delta H, \quad (24)$$

где H_T - высота резервуара до верхней кромки втулки (измеряется с помощью измерительной металлической рулетки ГОСТ 7502), м.

Поправка ΔH необходима из-за того, что датчик определяет расстояние от места установки до магнита, находящегося в поплавке, положение которого не совпадает с глубиной погружения последнего. ΔH определяется по формуле

$$\Delta H = H_M - H_{\text{Погр}}, \quad (25)$$

где H_M - смещение магнитной системы относительно нижней кромки погружаемой части поплавка (см. документ "Поплавки. Руководство по выбору" УНКР.400751.001 РЭС).

Для поплавков типа I датчиков ДУУ2М $H_{ПОГР}$ определяется согласно документу "Поплавки. Руководство по выбору" УНКР.400751.001 РЭС, а для типов II, III, IV и V должна быть определена опытным путем на конкретном продукте.

При выборе параметров поплавка типа I датчика ДУУ2М следует исходить из размеров установочных фланцев. При этом для обеспечения максимальной точности измерения уровня при изменении плотности продукта рекомендуется подбирать минимальную ρ_0 и максимальную S_0 (только для чистых продуктов). Технические характеристики поплавков, их габаритные размеры, объем и плотность приведены в документе УНКР. 400751.001 РЭС.

При применении в составе уровнемера датчиков ДУУ6, ДУУ6-1 значение $H_{ПОГР}$ рассчитывается автоматически.

Для датчиков ДУУ6, ДУУ6-1 значение ΔH учитывается путем проведения прямого измерения текущего значения уровня другими техническими средствами и подгоном значения базы В до совпадения показаний уровня.

Аналогично может быть проведено определение базы установки и для других типов датчиков и поплавков.

Вычисленное значение базы установки используется при программировании блока или контроллера.

11.3 Коммутация датчика, блока (контроллера) и внешних устройств производится согласно схемам подключения, приведенным в приложении Е.

11.4 Подайте напряжение питания на уровнемер - при этом на индикаторах появится надпись с названием и номером версии программного обеспечения блока (контроллера). Если блок подключен к датчику, состояние связи блока с датчиком можно оценить по светодиодному индикатору "RUN". Дальнейшая работа с уровнемером изложена в УНКР.468157.087-XXX РО (для БСД4) или УНКР.468157.113-XXX РО (для БСД5А) или УНКР.466514.022-XXX РО (для ГАММА-8МА) или УНКР.466514.026-XXX РО (для А17), где XXX - номер текущей версии программного обеспечения.

11.5 Перед пуском уровнемера в эксплуатацию требуется, в соответствии с руководством оператора на соответствующий вторичный прибор (см. п. 11.4), проверить и, при необходимости, скорректировать параметры настройки уровнемера.

11.5.1 Если предполагается подключение уровнемера к ЭВМ верхнего уровня - в соответствии с руководством оператора на соответствующий вторичный прибор (см. п. 11.4) ввести параметры связи:

- адрес блока (контроллера) в сети Modbus;
 - скорость обмена с ЭВМ верхнего уровня;
 - режим чётности;
 - если блок (контроллер) является наиболее удаленным в сети RS-485, необходимо подключить к линии согласующий резистор вторичного прибора.
- Состояние связи блоков с ЭВМ можно оценить по светодиодным индикаторам "TxD" и "RxD".

11.5.2 Установить желаемую скорость обмена блока с датчиком, при этом значение параметра настройки блока (контроллера) "Скорость обмена с

датчиком" (см. соответствующее руководство оператора) должно соответствовать положениям секций переключателей на плате ячейки преобразования (ЯПР) датчика (см. руководство по эксплуатации датчика, входит в комплект поставки).

11.5.3 В соответствии с руководством оператора или руководством пользователя на соответствующий вторичный прибор ввести следующие параметры настройки уровнемера:

- для каждого канала токового выхода:
 - диапазон токового выхода (возможные значения 0...20, 4...20, 0...5 мА);
 - привязка измеряемого параметра к токовому выходу;
 - значение ноля процентов шкалы параметра, привязанного к токовому выходу (P_0);
 - значение ста процентов шкалы параметра, привязанного к токовому выходу (P_{100});
- для каждого ключа вводятся следующие настройки:
 - привязка измеряемого параметра к ключу;
 - порог срабатывания ключа;
 - алгоритм работы ключа (прямой или обратный), при этом для прямого алгоритма, при превышении привязанным значением порога происходит замыкание ключа, для обратного - размыкание;
 - гистерезис срабатывания ключа, при этом порог замыкания ключа (размыкания для обратного алгоритма) определяется как сумма "порог + гистерезис", порог размыкания ключа (замыкания для обратного алгоритма) определяется как разность "порог - гистерезис";

Дополнительно должны быть введены следующие настройки:

- для комплекта уровнемера с датчиком ДУУ2М:
 - база установки датчика В, м, определяется по методике п. 11.2;
 - скорость звука, для датчиков исполнения 0, паспортное значение датчика, м/с;
 - эффективная длина ЧЭ, м, для датчиков исполнения 1, паспортное значение датчика;
 - поправки уровней второго, третьего и четвертого поплавков, м, если поплавки имеются в составе датчика, определяются опытным путем;
 - в условиях повышенного уровня помех - количество усреднений параметров, измеряемых датчиком (выбирается из ряда: 0, 8, 16, 32, 64);
 - вес бита аналого-цифрового преобразователя (далее "АЦП") канала измерения давления, мат/бит, для датчиков, имеющих канал измерения давления, приведен в паспорте на датчик;
 - начальное смещение характеристики датчика давления, ат, для датчиков, имеющих канал измерения давления, приведено в паспорте на датчик;
 - градуировочная таблица резервуара (при необходимости регистрации объема продукта), вводится с клавиатуры блока (контроллера), или с ЭВМ верхнего уровня с использованием соответствующей программы (входит в комплект поставки уровнемера);
 - температура продукта, °С, при которой производилась градуировка резервуара, вводится при необходимости регистрации объема продукта (см. формулу (13));

- тип резервуара (вертикальный или горизонтальный), вводится при необходимости регистрации объема продукта;
- лабораторное значение плотности верхней (лёгкой) фазы продукта, кг/м^3 , приведённое к нормальным условиям, используется для расчёта массы;
- температура продукта, $^{\circ}\text{C}$, (для датчиков, не имеющих канал измерения температуры), используется при расчёте и приведении значений объема и плотности для расчёта массы (для датчиков, имеющих канал измерения температуры, в качестве температуры продукта принимается измеренное значение);
- тип продукта (нефть, бензин, реактивное топливо), используется при приведении значений объёма и плотности для расчёта массы;
- массовая доля воды в верхней фазе продукта W_B , % (используется при расчете массы нетто);
- массовая доля хлористых солей в верхней фазе продукта $W_{ХС}$, % (используется при расчете массы нетто);
- массовая доля механических примесей в верхней фазе продукта $W_{МП}$, % (используется при расчете массы нетто).
- для комплекта уровнемера с датчиками ДУУ6, ДУУ6-1:
 - база установки датчика В, м, определяется по методике п. 11.2;
 - эффективная длина ЧЭ, м, паспортное значение датчика;
 - поправка уровня второго поплавка, м, (для датчика ДУУ6-1), определяется опытным путем;
 - в условиях повышенного уровня помех – количество усреднений параметров, измеряемых датчиком (выбирается из ряда: 0, 8, 16, 32, 64);
 - вес бита АЦП канала измерения гидростатического давления, кПа/бит , приведен в паспорте на датчик;
 - начальное смещение характеристики датчика гидростатического давления, кПа , приведено в паспорте на датчик;
 - вес бита АЦП канала измерения давления в газовой подушке резервуара, кПа/бит , приведен в паспорте на датчик;
 - начальное смещение характеристики датчика давления в газовой подушке резервуара, кПа , приведено в паспорте на датчик;
 - градуировочная таблица резервуара (при необходимости регистрации объема и массы продукта), вводится с клавиатуры блока (контроллера) или с ЭВМ верхнего уровня с использованием соответствующей программы (входит в комплект поставки уровнемера);
 - температура продукта, $^{\circ}\text{C}$, при которой производилась градуировка резервуара, вводится при необходимости регистрации объема продукта;
 - тип резервуара (вертикальный или горизонтальный), вводится при необходимости регистрации объема продукта;
 - высота погружаемой части поплавка типа I $H_{П}$, мм, приведена в паспорте на датчик;
 - смещение магнитной системы поплавка типа I $H_{М}$, мм, приведено в паспорте на датчик;
 - смещение нижней ЯИД относительно конца датчика $H_{ЯИД}$, мм (при необходимости регистрации плотности и массы продукта), приведено в паспорте на датчик;

- плотность поплавка типа I $\rho_{\text{попл}}$, кг/м^3 , приведена в паспорте на датчик (используется при расчете глубины погружения поплавка и плотности продукта);
- высота установочного фланца датчика $H_{УФЛ}$, мм, приведена в паспорте на датчик;
- температура продукта при определении базы установки датчика, $^{\circ}\text{C}$ (используется при расчёте уровня продукта);
- массовая доля воды в продукте W_B , % (используется при расчете массы нетто);
- массовая доля хлористых солей в продукте $W_{ХС}$, % (используется при расчете массы нетто);
- массовая доля механических примесей в продукте $W_{МП}$, % (используется при расчете массы нетто);
- тип продукта: нефть, бензин, реактивное топливо, (используется при приведении значений объёма и плотности продукта к температуре 15°C).

11.6 Блок (контроллер) допускает ручное задание величины тока на токовых выходах, а также изменение состояния ключей. Порядок задания изложен в руководстве оператора на соответствующий вторичный прибор, при этом настройка привязки выхода должна быть предварительно установлена в состояние “noPAr” (отсутствие привязанного параметра). Данная возможность может быть использована, в частности, для проверки работоспособности выхода.

При этом значение, выводимое на токовый выход, должно быть задано в масштабе шкалы параметров настройки P_0 , P_{100} . Пересчет задаваемого значения в ток осуществляется блоком (контроллером) по формуле (6).

11.7 При обнаружении неисправности уровнемера необходимо снять с него питание. По методике раздела “Характерные неисправности и методы их устранения” устранить возникшую неисправность.

После устранения неисправности и проверки уровнемер готов к работе.

11.8 Опломбируйте датчики с помощью номерного сигнального устройства-наклейки, входящего в комплект поставки.

11.9 Дальнейшую работу с уровнемерами производить согласно УНКР.468157.087-XXX РО (для БСД4) или УНКР.468157.113-XXX РО (для БСД5А) или УНКР.466514.022-XXX РО (для ГАММА-8МА) или УНКР.466514.026-XXX РО (для А17), где XXX - номер текущей версии программного обеспечения.

12 ХАРАКТЕРНЫЕ НЕИСПРАВНОСТИ И МЕТОДЫ ИХ УСТРАНЕНИЯ

12.1 Перечень характерных неисправностей уровнемеров с блоком БСД4 и методы их устранения приведены в таблице 4.

Таблица 4

Наименование неисправности, ее проявление	Вероятная причина неисправности	Метод устранения
При подаче питания не горят индикаторы блока	Отсутствует напряжение питания Вышли из строя предохранители F1, F2 на плате ЯК10 (см. маркировку на плате)	Проверить целостность внешних цепей питания, правильность их подключения Снять крышку блока и заменить предохранители на плате ЯК10
Выходной ток используемого канала ЯТВ8 равен нулю	Некорректно задан параметр привязки выхода или привязанный параметр не измеряется датчиком	Проверить параметр привязки выхода к параметру, при необходимости провести тест выхода в ручном режиме
Работа ключа ЯИК2 не соответствует заданному алгоритму или состояние ключа не соответствует индикации соответствующего светодиода индикатора	Некорректно задан параметр привязки ключа или привязанный параметр не измеряется датчиком Вышел из строя предохранитель F1 или F2 на плате ЯИК2 (см. маркировку на плате)	Проверить параметр привязки ключа к параметру, при необходимости провести тест ключа в ручном режиме Заменить соответствующий предохранитель
Не горит один из светодиодных индикаторов "RxD" или "TxD".	Отсутствует связь по интерфейсу RS-485	Проверить целостность линий связи интерфейса RS-485

12.2 Перечень характерных неисправностей уровнемеров с блоком БСД5А и методы их устранения приведены в таблице 5.

Таблица 5

Наименование неисправности, ее проявление	Вероятная причина неисправности	Метод устранения
При подаче питания не горят индикаторы блока	Отсутствует напряжение питания Вышли из строя предохранители F1, F2 на плате ЯТВ11 (см. маркировку на плате)	Проверить целостность внешних цепей питания, правильность их подключения Снять крышку блока и заменить предохранители на плате ЯТВ11
Выходной ток используемого канала ЯТВ11 равен нулю	Некорректно задан параметр привязки выхода или привязанный параметр не измеряется ПП	Проверить параметр привязки выхода к параметру, при необходимости провести тест выхода в ручном режиме
Работа ключа не соответствует заданному алгоритму или состояние ключа не соответствует индикации соответствующего светодиода индикатора	Некорректно задан параметр привязки ключа или привязанный параметр не измеряется ПП	Проверить параметр привязки ключа к параметру, при необходимости провести тест ключа в ручном режиме
Не мигает светодиодный индикатор "RS-485"	Отсутствует связь по интерфейсу RS-485	Проверить целостность линий связи интерфейса

12.3 Перечень характерных неисправностей уровнемеров с контроллером ГАММА-8МА и методы их устранения приведены в таблице 6.

Таблица 6

Наименование неисправности, ее проявление	Вероятная причина неисправности	Метод устранения
При включении прибора нет информации на его индикаторах	Отсутствует напряжение сети Перегорели вставки плавкие сетевого фильтра блока питания Прибор вышел из строя	Лицам, ответственным за электропитание, устранить в соответствии с действующими правилами причину отсутствия сетевого напряжения Произвести замену плавких вставок Произвести ремонт прибора или замену на исправный
Нет сигналов токовых выходов прибора	Неверно запрограммирована привязка токовых выходов	Произвести программирование прибора согласно Руководства оператора УНКР.466514.022 РО
Не работают ключи прибора	Неверно запрограммирована привязка ключей	Произвести программирование прибора согласно Руководства оператора УНКР.466514.022 РО
Нет связи прибора с ЭВМ верхнего уровня	Неверно запрограммированы параметры интерфейса	Произвести программирование прибора согласно Руководства оператора УНКР.466514.022 РО
В процессе работы появились диагностические сообщения	См. Руководство оператора УНКР.466514.022 РО	

12.4 Перечень характерных неисправностей уровнемера с контроллером А17 и методы их устранения приведены в таблице 7.

Таблица 7

Наименование неисправности, ее проявление	Вероятная причина неисправности	Метод устранения
При включении прибора нет информации на его дисплее	Отсутствует напряжение сети Перегорели вставки плавкие сетевого фильтра блока питания Прибор вышел из строя	Лицам, ответственным за электропитание, устранить в соответствии с действующими правилами причину отсутствия сетевого напряжения Произвести замену плавких вставок Произвести ремонт прибора или замену на исправный
Нет сигналов токовых выходов прибора	Неверно запрограммирована привязка токовых выходов	Произвести программирование прибора согласно Руководства оператора УНКР.466514.026 РО
Не работают ключи прибора	Неверно запрограммирована привязка ключей	Произвести программирование прибора согласно Руководства оператора УНКР.466514.026 РО
Нет связи прибора с ЭВМ верхнего уровня	Неверно запрограммированы параметры интерфейса	Произвести программирование прибора согласно Руководства оператора УНКР.466514.026 РО
В процессе работы появились диагностические сообщения	См. Руководство оператора УНКР.466514.026 РО	

12.5 Для всех датчиков уровня, при выходе из строя канала измерения температуры в качестве температуры продукта, при приведении объема и плотности, принимается соответствующее значение из параметров настроек.

12.6 При выходе из строя датчиков ДУУ2М ремонту у потребителя подлежат только электронные платы ЯПР.

Остальные составные части датчика подлежат ремонту только на предприятии-изготовителе.

12.7 При выходе из строя датчиков ДУУ6, ДУУ6-1 ремонт осуществляется только на предприятии-изготовителе.

13 ТЕХНИЧЕСКОЕ ОБСЛУЖИВАНИЕ И ПОВЕРКА УРОВНЕМЕРОВ

13.1 Техническое обслуживание проводится с целью обеспечения нормальной работы и сохранения эксплуатационных и технических характеристик уровнемеров в течение всего срока его эксплуатации.

13.2 Во время выполнения работ по техническому обслуживанию необходимо выполнять указания, приведенные в разделах 9 и 10.

13.3 Ежегодный уход предприятием-потребителем включает:

- проверку надежности присоединения, а также отсутствие обрывов или повреждений изоляции соединительных кабелей;
- проверку вертикальности установки датчика;
- проверку целостности установочных прокладок датчика;
- проверку прочности крепежа составных частей датчика;
- проверку качества заземления корпуса датчика;
- удаление, при необходимости, плотных отложений на поплавке;
- очистку блока (контроллера) от пыли.

13.4 Поверка уровнемеров производится по методике “Измерители уровня многофункциональные ДУУ4МА. Методика поверки УНКР.407631.011 МП”.

14 ПРАВИЛА ХРАНЕНИЯ И ТРАНСПОРТИРОВАНИЯ

14.1 Транспортирование уровнемеров в упаковке осуществляется любым видом транспорта с защитой от прямого попадания атмосферных осадков, кроме негерметизированных отсеков самолета. Транспортирование уровнемеров осуществляется по условиям хранения 5 ГОСТ 15150, но при температуре не ниже минус 40 °С.

14.2 Хранение уровнемеров осуществляется по условиям хранения 5 ГОСТ 15150.

14.3 Срок пребывания уровнемеров в соответствующих условиях транспортирования не более трёх месяцев.

В документе приняты следующие сокращения:

АО	- акционерное общество;
АЦП	- аналого-цифровой преобразователь;
БИ	- барьер искрозащиты;
БСД	- блок сопряжения с датчиком;
ДУУ	- датчик уровня ультразвуковой;
КЛ	- клавиатура;
МК	- микроконтроллер;
ПН	- преобразователь напряжения;
ПП	- первичный преобразователь;
ПУЭ	- правила устройства электроустановок;
ПШТ	- преобразователь “ШИМ–ток”;
СИ	- сегментные индикаторы;
УОР	- узел оптоэлектронной развязки;
УР	- узел развертки/коммутации;
ЧЭ	- чувствительный элемент;
ЭВМ	- электронная вычислительная машина;
ЯИ	- ячейка индикации;
ЯИД	- ячейка измерения давления;
ЯИЗ	- ячейка искрозащиты;
ЯИК	- ячейка изолированных ключей;
ЯК	- ячейка коммутации;
ЯПР	- ячейка преобразования;
ЯС	- ячейка связи;
ЯТВ	- ячейка токовых выходов.

Приложение А
(справочное)
Пример условного обозначения уровнемеров при заказе

Измеритель уровня многофункциональный ДУУ4МА

В состав измерителя входят:

Вторичный прибор:

- блок сопряжения с датчиками БСД4
или
- блок сопряжения с датчиками БСД5А
или
- контроллер ГАММА-8МА _____
или
- контроллер А17 _____
или
- без вторичного прибора

Датчики:

- датчик уровня ультразвуковой ДУУ2М (до 6 шт.)
- датчик уровня ультразвуковой ДУУ6 (до 6 шт.)
или
- нет датчика

Приложение В
(обязательное)
Габаритные размеры датчиков ДУУ2М

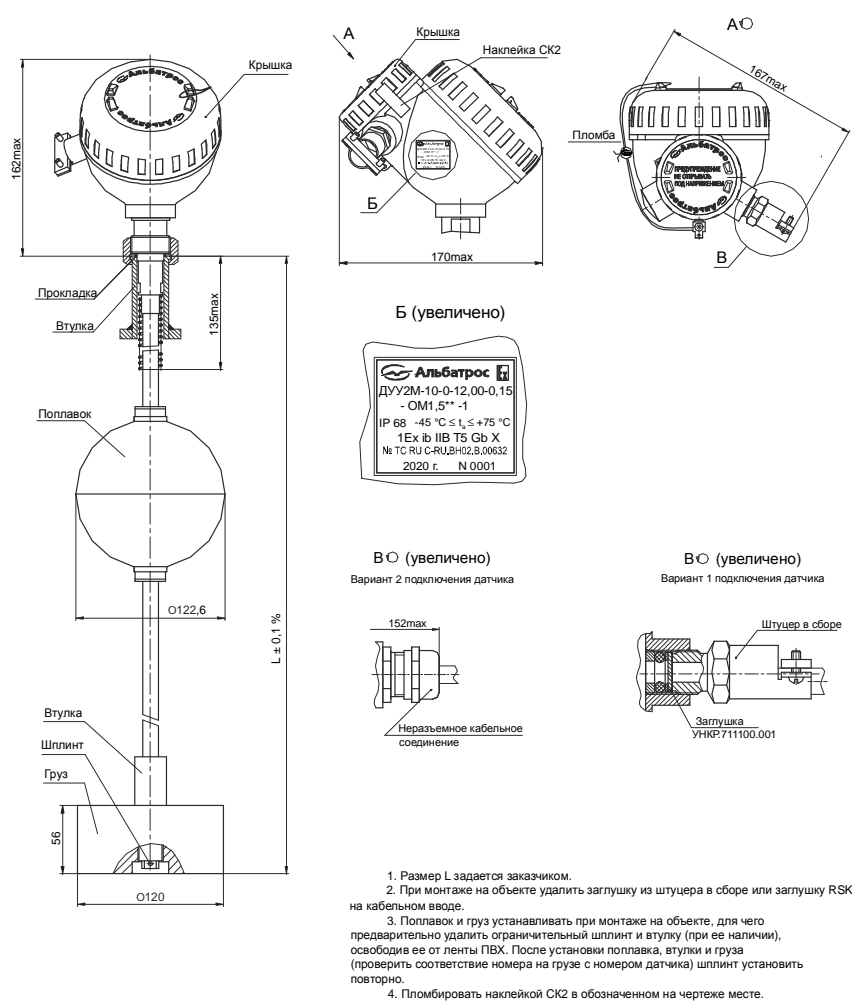


Рисунок В.1 - Габаритные размеры датчиков ДУУ2М-01...ДУУ2М-04, ДУУ2М-02Т, ДУУ2М-01А...-04А, ДУУ2М-02ТА

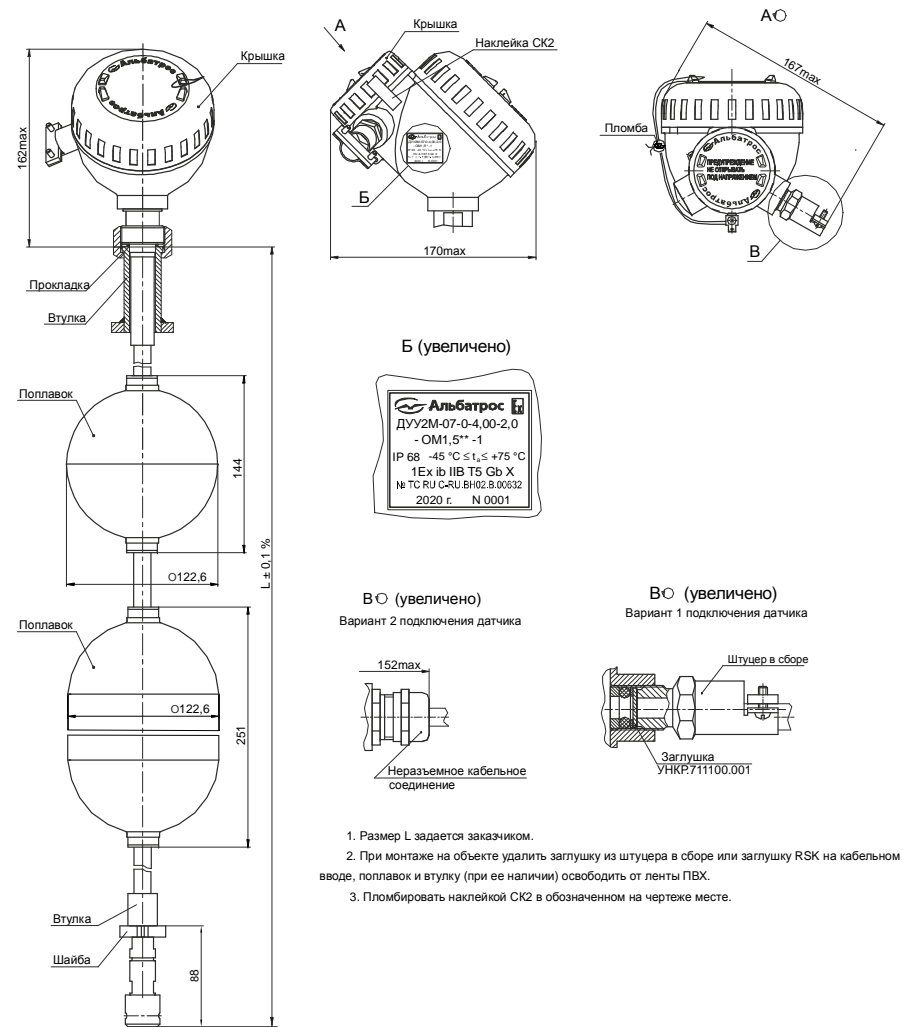


Рисунок В.2 - Габаритные размеры датчиков ДУУ2М-05...ДУУ2М-08, ДУУ2М-05А...-08А

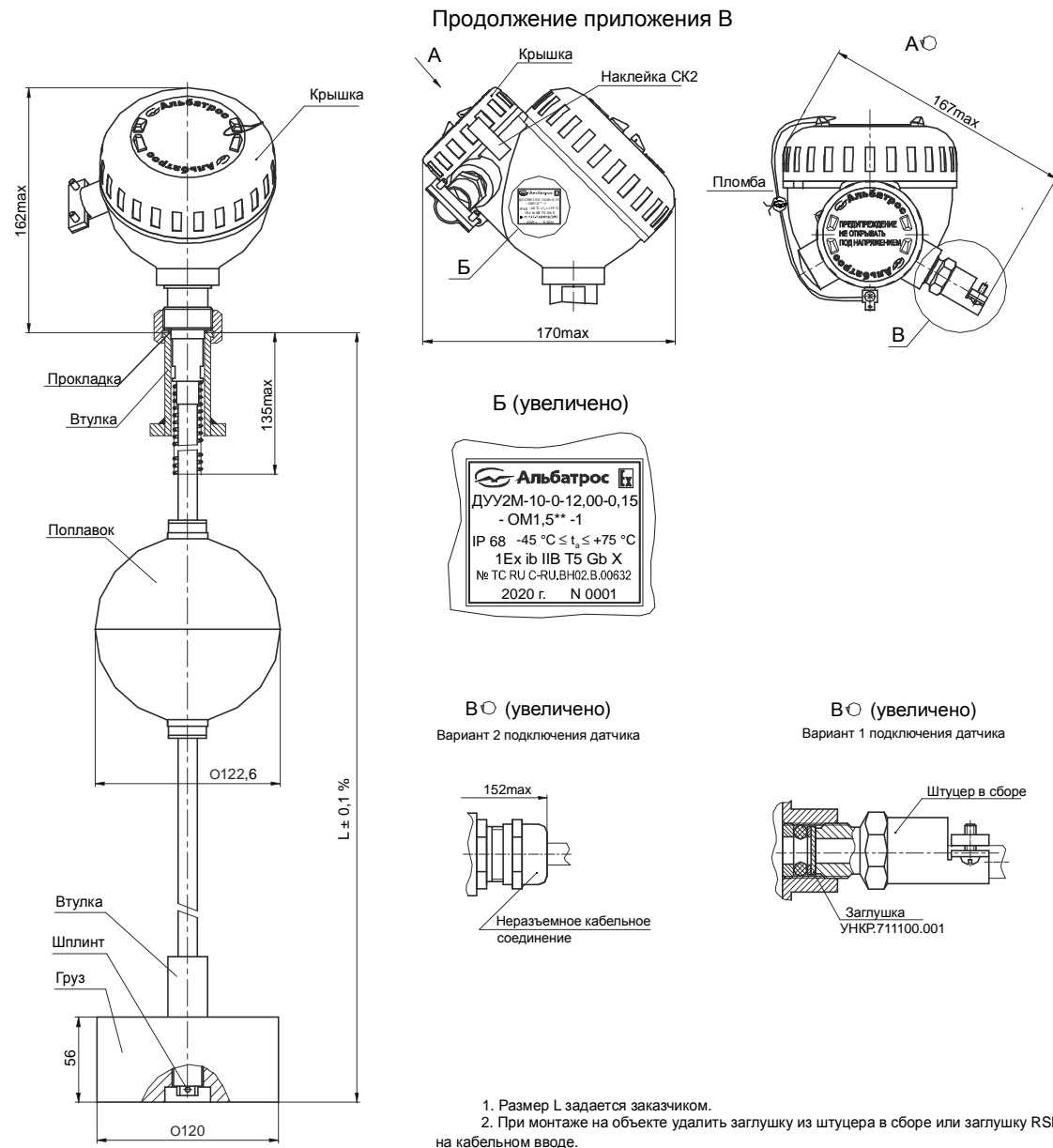
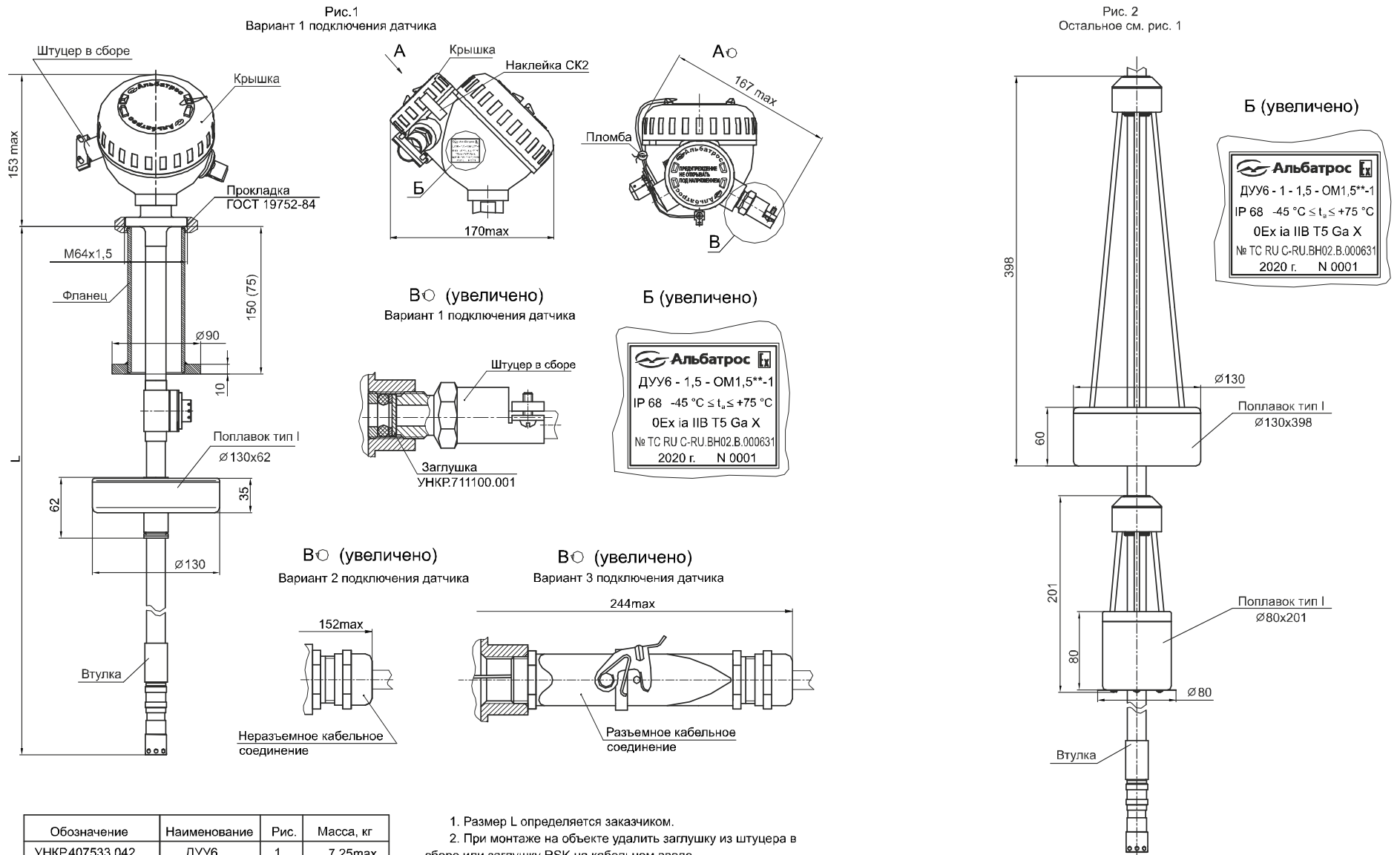


Рисунок В.3 - Габаритные размеры датчиков ДУУ2М-10, -10Т, -12, -14, -16, -10А, -10ТА, -12А, -14А, -16А

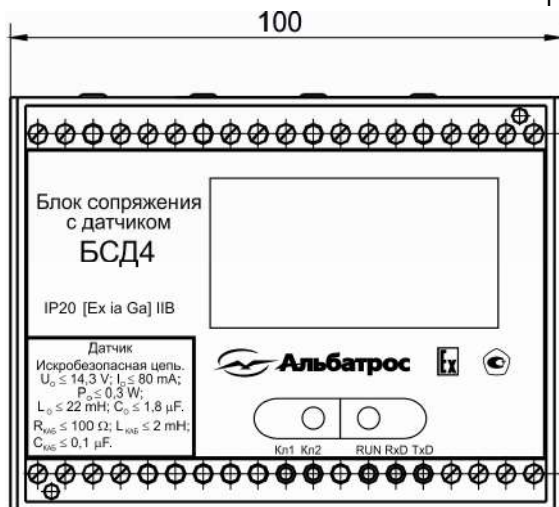
**Приложение С
(обязательное)
Габаритные размеры датчиков ДУУ6, ДУУ6-1**



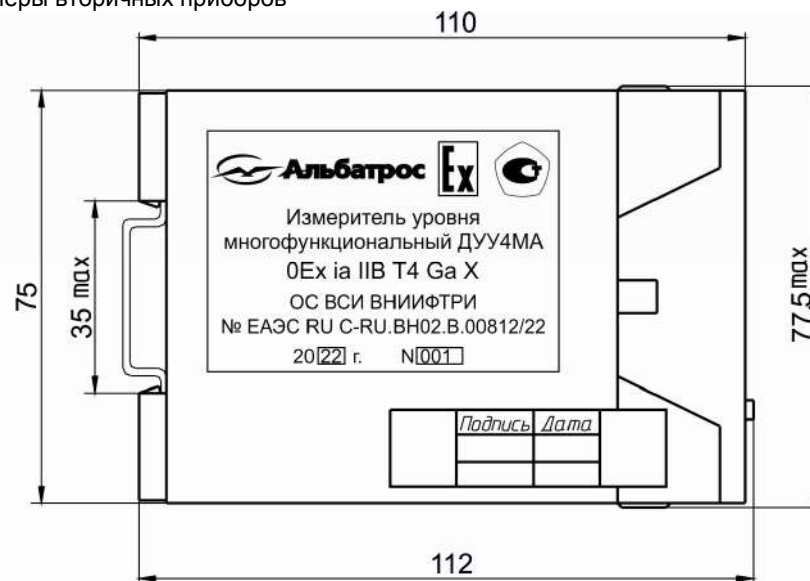
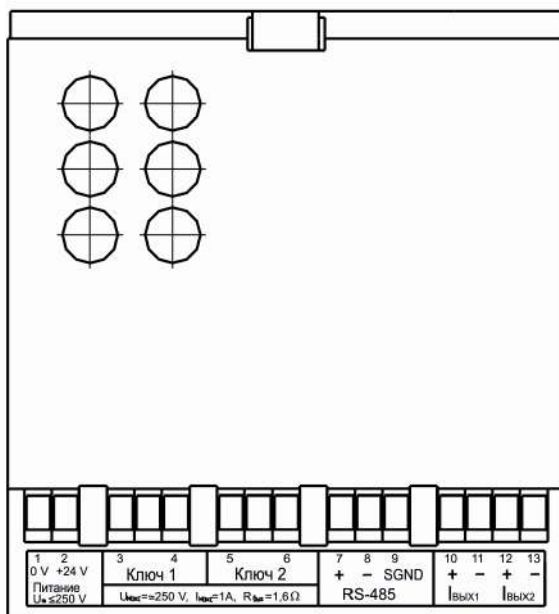
Обозначение	Наименование	Рис.	Масса, кг
УНКР.407533.042	ДУУ6	1	7,25max
УНКР.407533.042-01	ДУУ6-1	2	7,35max

1. Размер L определяется заказчиком.
2. При монтаже на объекте удалить заглушку из штуцера в сборе или заглушку RSK на кабельном вводе.
3. Пломбировать наклейкой СК2 в обозначенном на чертеже месте.

Приложение D
(обязательное)
Габаритные размеры вторичных приборов



Б



Б

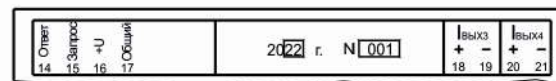
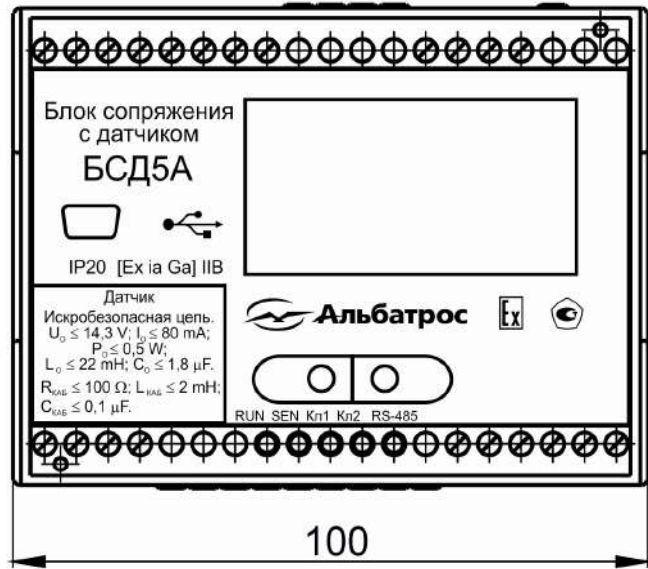
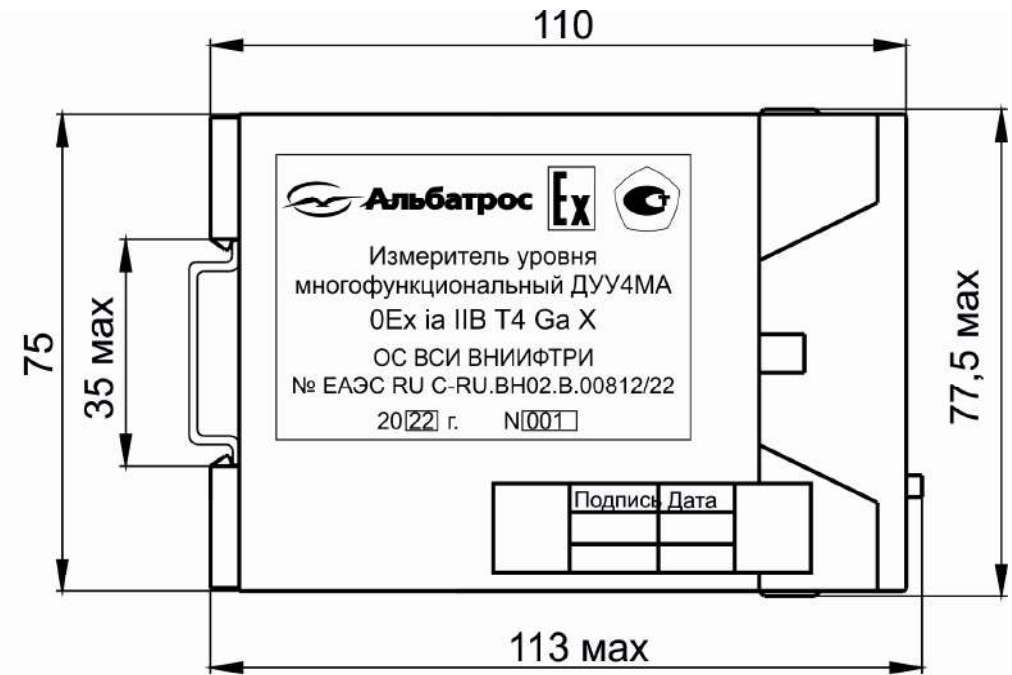
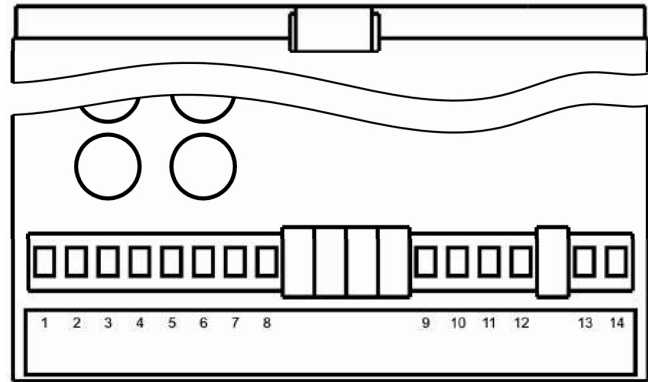


Рисунок D.1 - Габаритные размеры блока БСД4



A



A

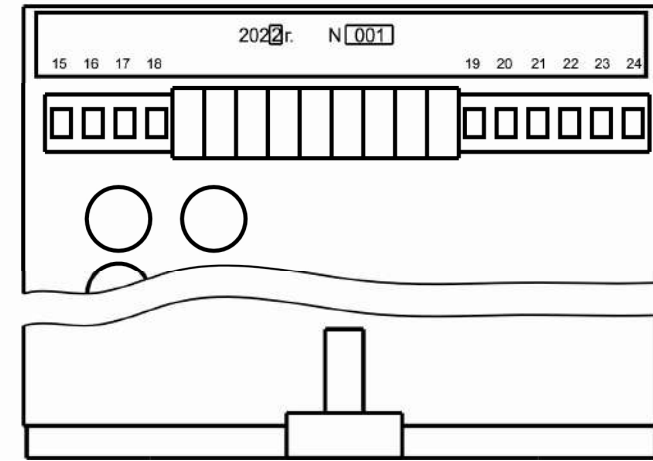


Рисунок D.2 - Габаритные размеры блока БСД5А

Продолжение приложения D

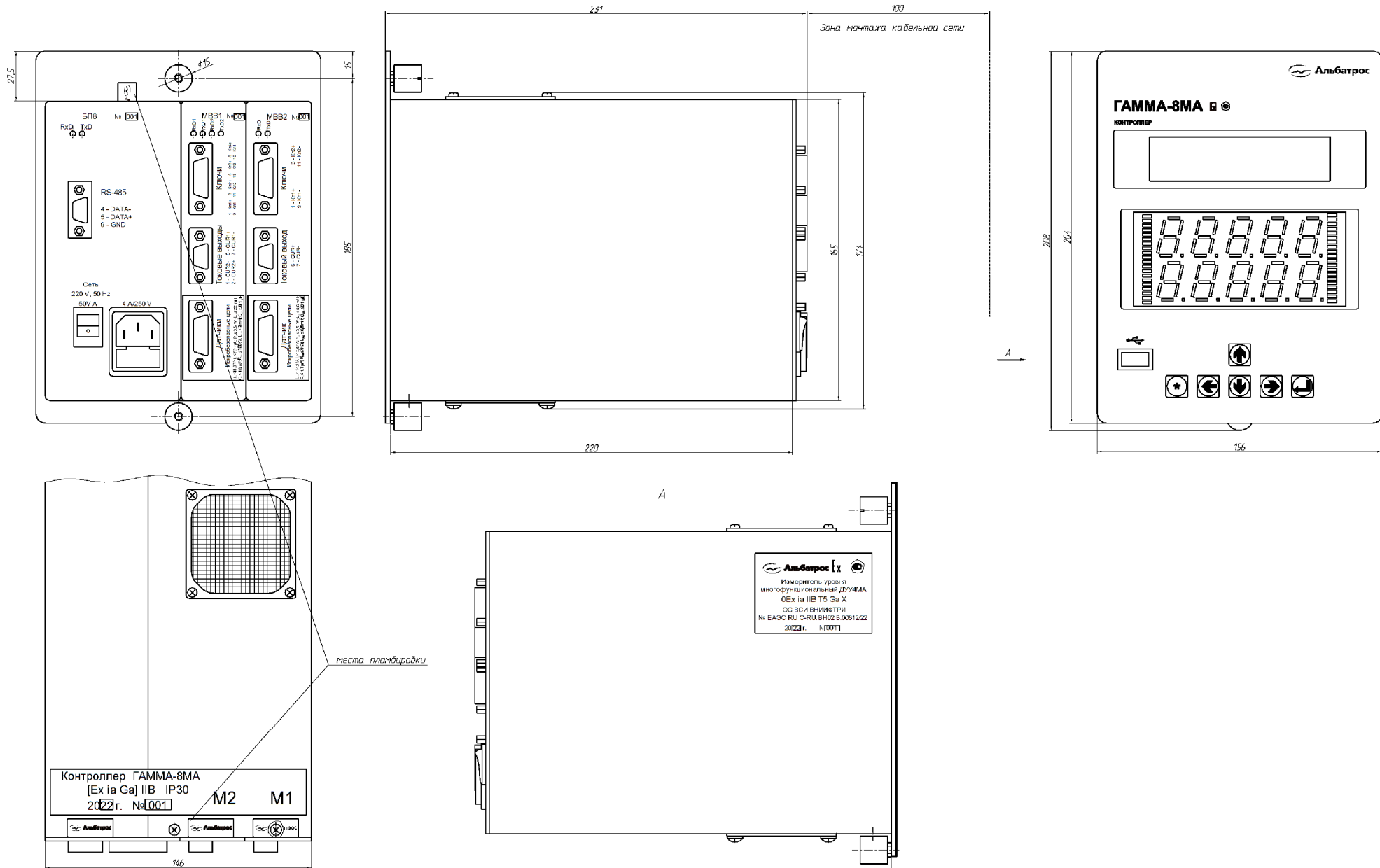


Рисунок D.3 - Габаритные размеры контроллера ГАММА-8МА

Продолжение приложения D

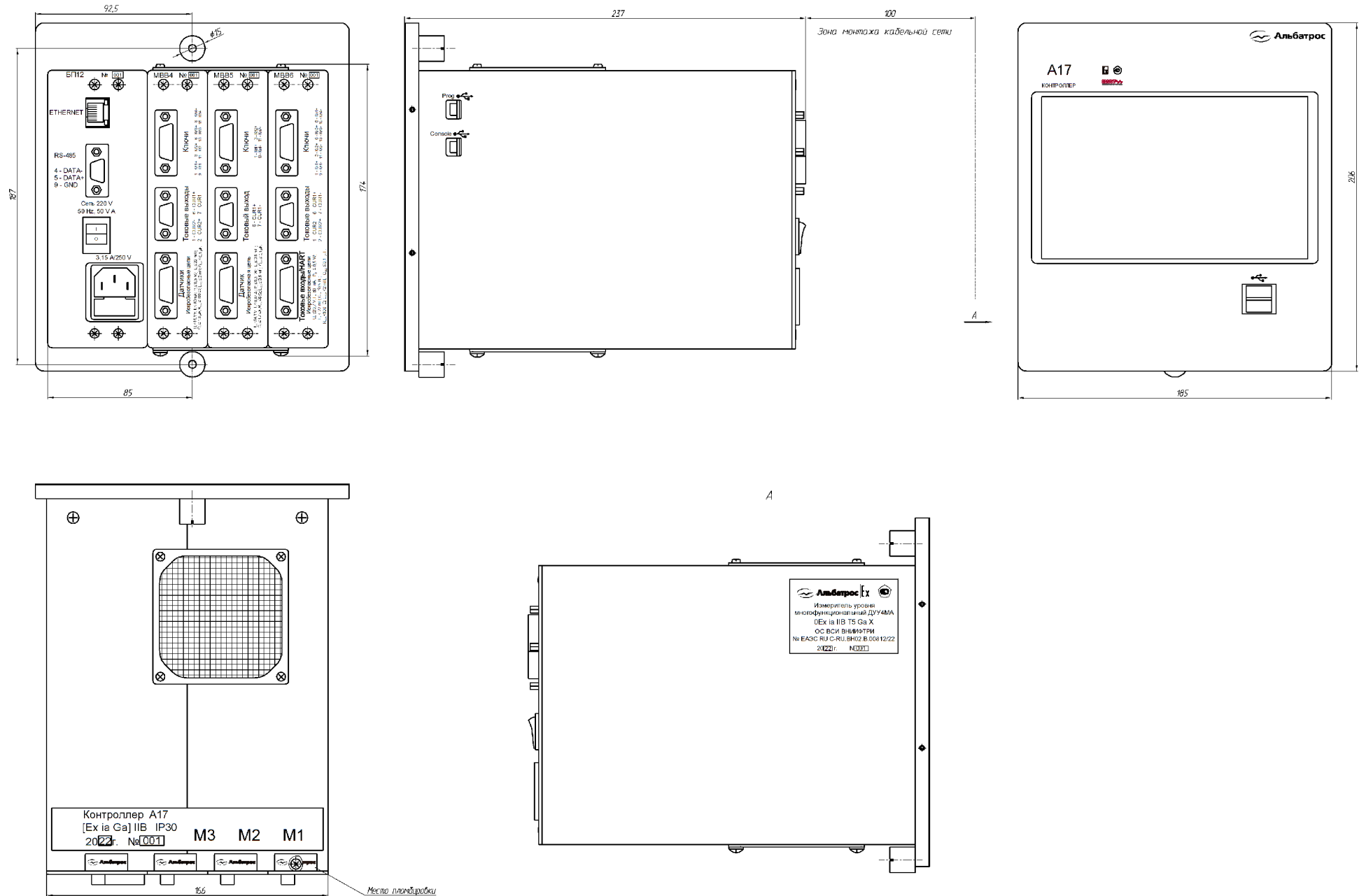
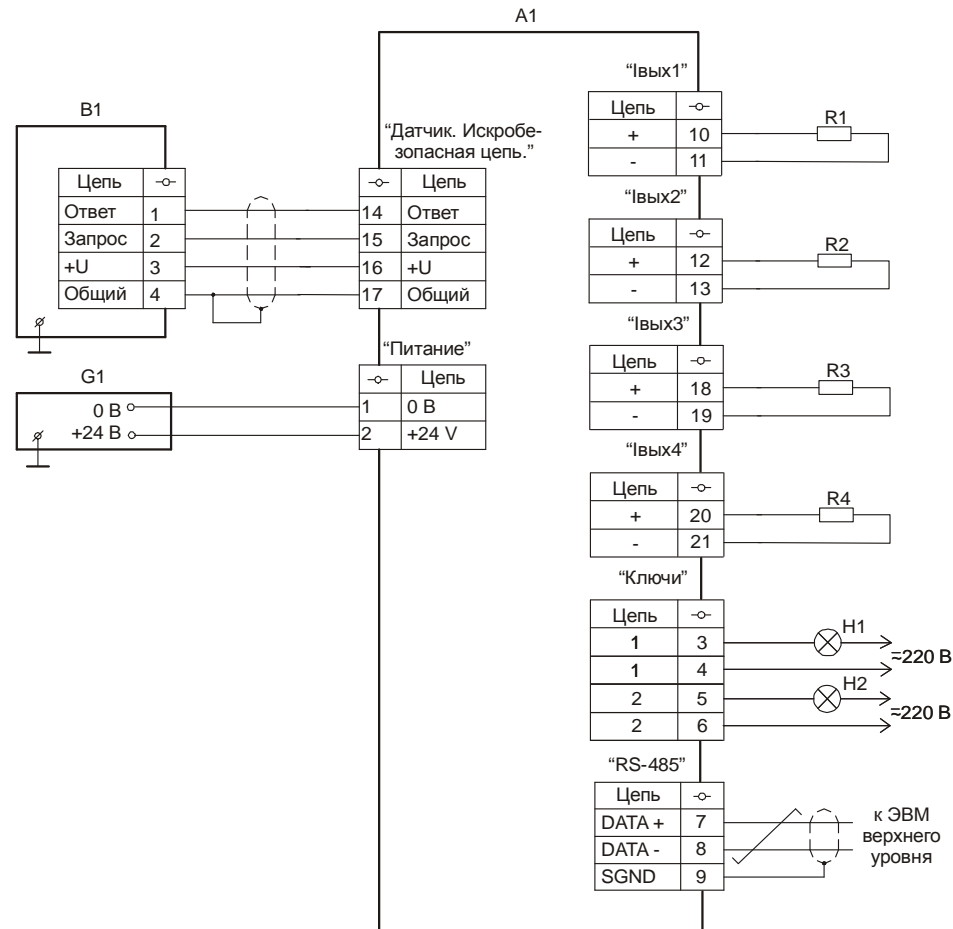


Рисунок D.4 - Габаритные размеры контроллера А17

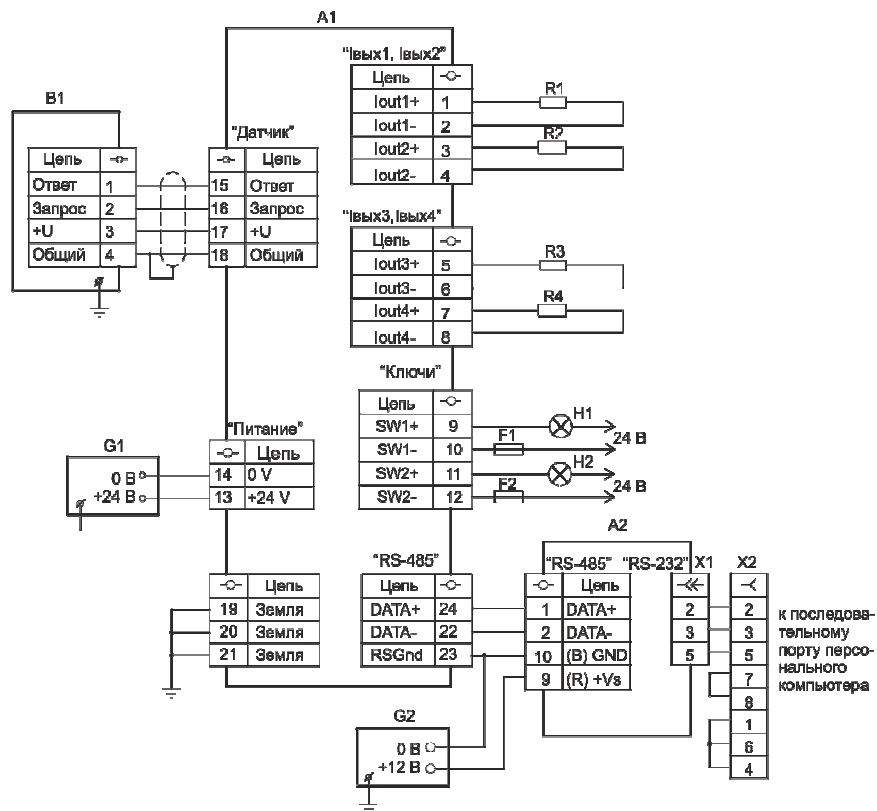
Приложение Е
(обязательное)
Схемы подключения уровнемеров



- A1 - блок сопряжения с датчиком БСД4;
 B1 - датчик;
 G1 - внешний источник питания;
 H1, H2 - устройства сигнализации;
 R1...R4 - исполнительные устройства с токовым входом (Rвх не более 600 Ом).
 Примечание - Допускается в качестве устройств сигнализации использовать:
 - лампы накаливания мощностью не более 60 Вт;
 - индуктивную нагрузку (обмотки реле) с устройствами демпфирования.

Рисунок Е.1 - Схема подключения уровнемеров с блоком БСД4

Продолжение приложения Е

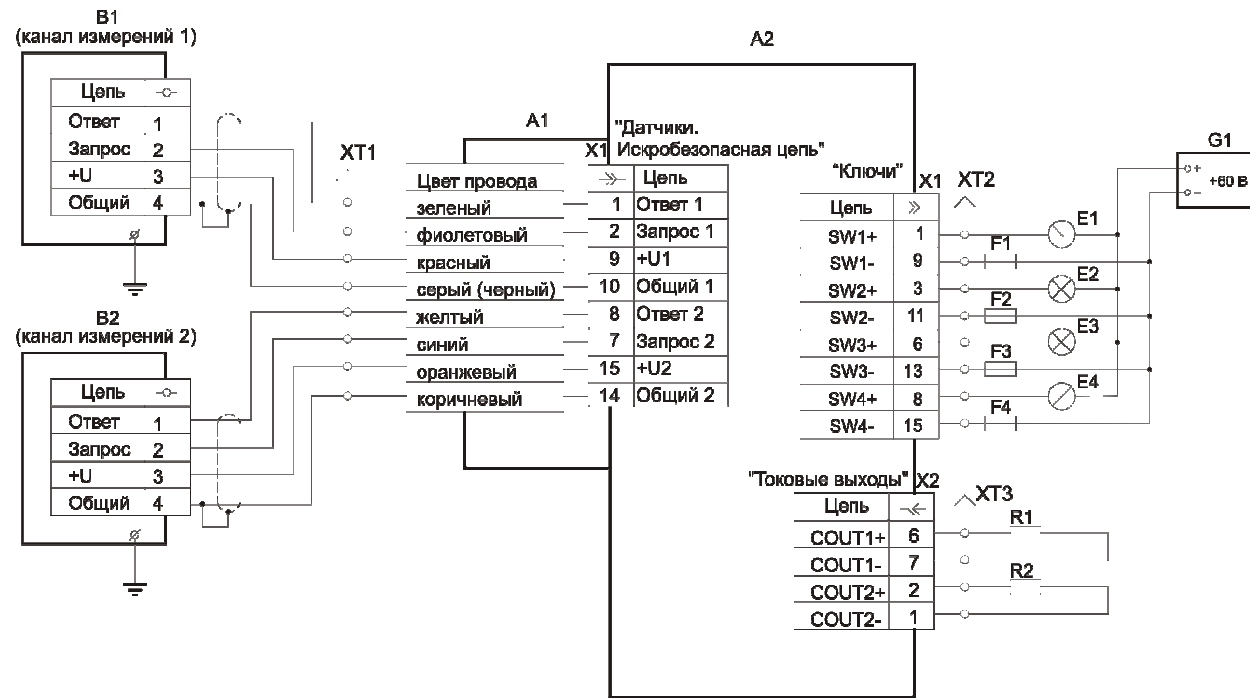


- A1 - блок сопряжения с датчиком БСД5А;
 A2 - конвертер RS-485/RS-232 i-7520 ICP CON;
 B1 - датчик ДУУ2М, ДУУ6 (ДУУ6-1);
 F1, F2 - вставка плавкая ВП1-1 0,5 А АГО.481.303 ТУ;
 G1, G2 - источник питания постоянного тока Б5-71 Е33.233.316 ТУ;
 Н1, Н2 - устройство сигнализации;
 R1...R4 - исполнительное устройство с токовым входом (сопротивление нагрузки не более 500 Ом - 20 мА, сопротивление нагрузки не более 2,0 кОм - 5 мА);
 X1 - вилка кабельная DB-9M с кожухом;
 X2 - розетка кабельная DB-9F с кожухом.

Примечания

- 1 Допускается в качестве устройств сигнализации использовать:
 - лампы накаливания мощностью не более 5 Вт;
 - индуктивную нагрузку (обмотки реле) с устройствами демпфирования напряжения.
 2 Максимальное коммутируемое напряжение 24 В.

Рисунок Е.2 - Схема подключения уровнемеров с блоком БСД5А

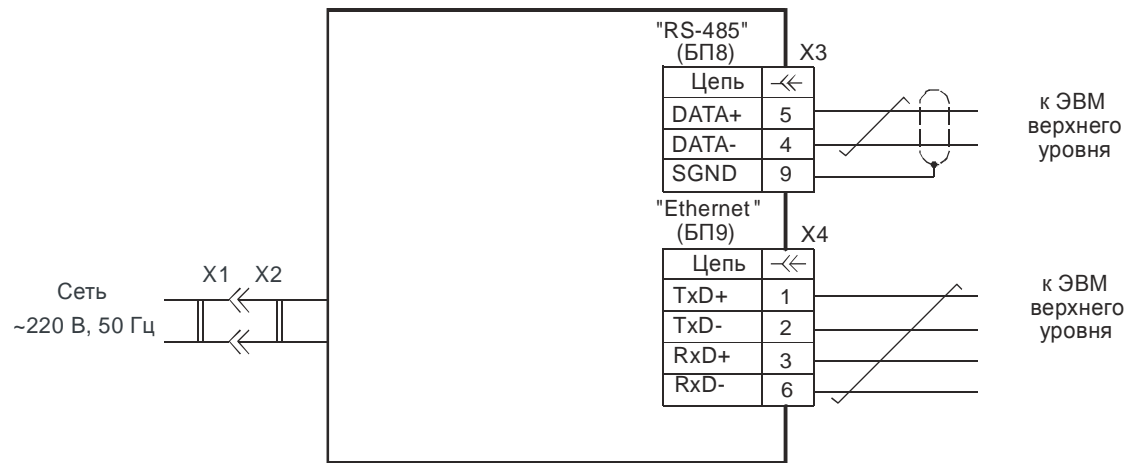


- A1 - жгут УНКР.685622.008 (входит в комплект поставки контроллера);
- A2 - модуль MBV1;
- B1, B2 - датчик ДУУ2М, ДУУ6 (ДУУ6-1);
- E1...E4 - устройство сигнализации;
- F1...F4 - вставка плавкая ВП1-1 1А АГО.481.303 ТУ;
- G1 - источник питания (например, АТН-1061);
- R1, R2 - исполнительное устройство с токовым входом (сопротивление нагрузки не более 500 Ом - 20 мА, сопротивление нагрузки не более 2,0 кОм - 5 мА);
- X1 - розетка кабельная ДВ-15F с кожухом (входит в комплект поставки контроллера);
- X2 - вилка кабельная ДВ-9М с кожухом (входит в комплект поставки контроллера);
- XT1...XT3 - клеммный соединитель пользователя.

Рисунок Е.3 - Схема подключения уровнемеров с контроллером ГАММА-8МА (модуль MBV1)

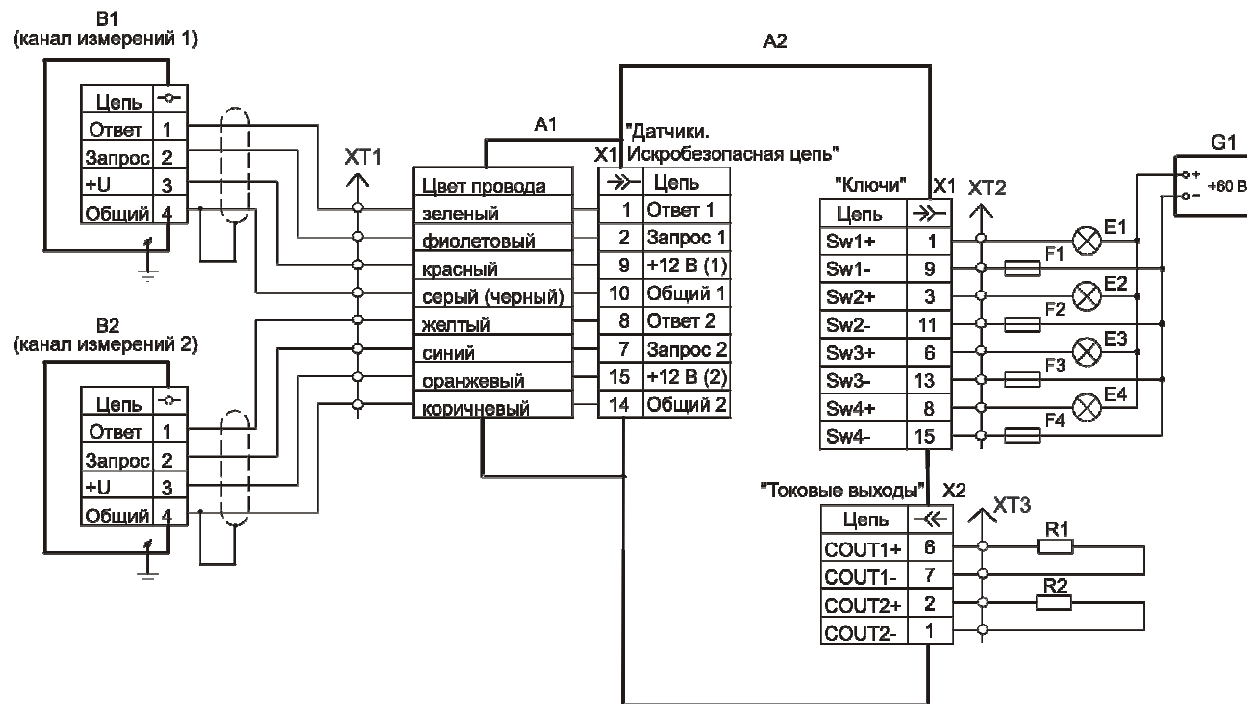
Продолжение приложения Е

А1



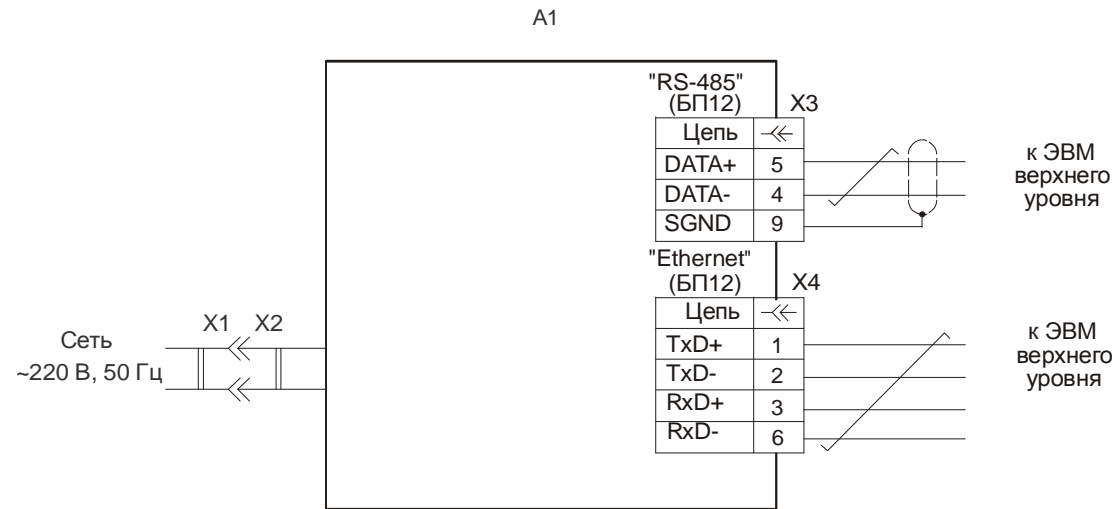
- A1 - контроллер ГАММА-8МА ;
- X1 - розетка сетевая;
- X2 - кабель питания контроллера;
- X3 - вилка кабельная с кожухом DB-9M (входит в комплект поставки контроллера);
- X4 - вилка кабельная TPR-8P8CS с колпачком TPC-1/G (входит в комплект поставки контроллера).

Рисунок Е.4 - Схема подключения к контроллеру ГАММА-8МА сети питания и интерфейсов связи с ЭВМ верхнего уровня



- A1 - жгут УНКР.685622.008 (входит в комплект поставки контроллера);
- A2 - модуль MBV4;
- B1, B2 - датчик ДУУ2М, ДУУ6 (ДУУ6-1);
- E1...E4 - устройство сигнализации;
- F1...F4 - вставка плавкая ВП1-1 1А АГО.481.303 ТУ;
- G1 - источник питания (например, АТН-1061);
- R1, R2 - исполнительное устройство с токовым входом (сопротивление нагрузки не более 500 Ом - 20 мА, сопротивление нагрузки не более 2,0 кОм - 5 мА);
- X1 - розетка кабельная ДВ-15F с кожухом (входит в комплект поставки контроллера);
- X2 - вилка кабельная ДВ- 9М с кожухом (входит в комплект поставки контроллера);
- XT1...XT3 - клеммный соединитель пользователя.

Рисунок Е.5 - Схема подключения уровнемеров с контроллером А17 (модуль MBV4)



- A1 - контроллер А17;
- X1 - розетка сетевая;
- X2 - кабель питания контроллера;
- X3 - вилка кабельная с кожухом DB-9M (входит в комплект поставки контроллера);
- X4 - вилка кабельная TPR-8P8CS с колпачком TPC-1/G (входит в комплект поставки контроллера).

Рисунок Е.6 - Схема подключения к контроллеру А17 сети питания и интерфейсов связи с ЭВМ верхнего уровня

ССЫЛОЧНЫЕ НОРМАТИВНЫЕ ДОКУМЕНТЫ

Обозначение документа, на который дана ссылка	Номер раздела, пункта, подпункта, рисунка, приложения, в котором дана ссылка
ГОСТ 12.2.007.0-75	2.4.3
ГОСТ 7502-98	11.2
ГОСТ 14254-2015	1.4.2, 1.8.2, 1.9.2, 7.1, 7.7, 7.9, 7.12, 7.18
ГОСТ 15150-69	1.4.1, 1.8.1, 1.9.1, 14.1, 14.2
ГОСТ 18677-73	7.8, 7.10
ГОСТ 30805.22-2013	2.4.7
ГОСТ 31610.0-2019 (IEC 60079-0:2017)	1.5, 1.6, 1.9.2
ГОСТ 31610.11-2014 (IEC 60079-11:2011)	1.5, 1.6, 6.3.1
ГОСТ 31610.20-1-2016/ IEC 60079-20-1:2010	1.5, 1.6
ГОСТ 32132.3-2013 (IEC 61204-3:2000)	2.4.7
ГОСТ Р 8.654-2015	2.5
ГОСТ Р 52931-2008	1.4.3
ГОСТ Р МЭК 61326-1-2014	2.4.7
ГОСТ Р МЭК 62305-4-2016	2.4.12
ГОСТ IEC 60079-10-1-2013	1.5, 1.6
ГОСТ IEC 60079-14-2013	10.1
ТР ТС 012/2011 Технический регламент Таможенного союза	1.5, 1.6, 1.8.2, 1.9.2, 6.2.3, 7.1
МИ 2632-2001 Рекомендация. Плотность нефти и нефтепродуктов и коэффициенты объемного расширения и сжимаемости. Методы и программа расчёта.	4.7
ПУЭ. Правила устройства электроустановок. Издание шестое, переработанное и дополненное, с изменениями. Москва, Главгосэнергонадзор, 1998 г.	1.5, 10.1, 14.3
Инструкция по монтажу электрооборудования, силовых и осветительных сетей взрывоопасных зон ВСН332-74/ММСС СССР	10.1

ЗАКАЗАТЬ